



ОПЕРАТИВНАЯ МЕБЕЛЬ	ЭРГО	ОПИСАНИЕ
MULTIFUNCTIONAL	ERGO	DESCRIPTION

СОБСТВЕННОЕ ПРОИЗВОДСТВО КОМПАНИИ ДЭФО
(СТРАНА ПРОИЗВОДСТВА: БЕЛАРУСЬ)

PRODUCED BY DEFO COMPANY
(COUNTRY OF ORIGIN: BELARUS)

ЦВЕТОВЫЕ РЕШЕНИЯ		COLOUR SCORE
ОСНОВНЫЕ ЦВЕТА GENERAL COLOURS	Орех Вишня Груша Пепел Клен* Светлый орех* Венге* Махагон* Яблоня локарно* Береза снежная*	Walnut Cherry Pear Light grey Maple* Light walnut* Wenge* Mahogany* Apple tree locarno* Snow Birch*
ДОП. ЦВЕТА ADD. COLOURS	Антрацит Синий Голубой* Олива*	Antracite Blue Light blue* Olive*
L-образный МЕТАЛ. КАРКАС	Алюминий Алюминий матовый*	Aluminium Aluminium mat*
H-образный МЕТАЛ. КАРКАС	Алюминий	Aluminium
T-образный МЕТАЛ. КАРКАС	Алюминий Алюминий матовый*	Aluminium Aluminium mat*
L-образный МЕТАЛ. КАРКАС с кабель-каналом	Пепел Антрацит	Light grey Antracite
ОПОРЫ LEGS	Алюминий* Алюминий матовый* Хром Пепел* Антрацит*	Aluminium* Aluminium mat* Chrome Light grey* Antracite*
ПРИМЕЧАНИЕ NOTES	* Под заказ. Стоимость может быть выше указанной в прайсе.	* For order. Price for such item may overwhelm price stated in this pricelist.

ЗАКАЗ		HOW TO ORDER
ОБОЗНАЧЕНИЕ NOTATION	При составлении заказа укажите артикул элемента и его цветовое решение. Возможные цветовые решения для каждой группы элементов указаны в начале соответствующего раздела прайс-листа.	At the order specify the article of an element and its colour scores. Possible colour scores for each group of elements are specified in the beginning of corresponding section of the price-list.
ЦЕНЫ PRICES	Цены указанные в прайс-листе действительны только для Москвы, Санкт-Петербурга, Кирова, Курска, Брянска, Нижнего Новгорода, Орла, Подольска, Пскова и Ярославля . В остальных филиалах компании ДЭФО к указанным ценам применяются повышающие коэффициенты. Цены могут быть изменены в любое время, в том числе на выставленные счета. Подробную информацию вы можете получить в филиалах компании ДЭФО или на сайте www.defo.biz	The prices specified in the price-list are valid only for Moscow, St.Petersburg, Kirov, Kursk, Briansk, Nizhny Novgorod, Orel, Podolsk, Pskov and Yaroslavl . In other branches of company DEFO raising factors are applied to the price. The prices can be changed at any time, including to the exposed accounts. You can receive the detailed information in branches of company DEFO or on a site www.defo.biz

ОПЕРАТИВНАЯ МЕБЕЛЬ	ЭРГО	ОПИСАНИЕ
MULTIFUNCTIONAL	ERGO	DESCRIPTION

СОБСТВЕННОЕ ПРОИЗВОДСТВО КОМПАНИИ ДЭФО
(СТРАНА ПРОИЗВОДСТВА: БЕЛАРУСЬ)

PRODUCED BY DEFO COMPANY
(COUNTRY OF ORIGIN: BELARUS)

<p>СТОЛЫ, КОНФЕРЕНЦ- СТОЛЫ</p> <p>DESKS, CONFERENCE TABLES</p>	<p>Столешницы изготовлены из 22 мм ДСП с двухсторонним меламиновым покрытием с кромкой ABS 2 мм в основных цветах. Верхние крышки приставных тумб и сегменты изготовлены из 22 мм ДСП с двухсторонним меламиновым покрытием с кромкой ABS 2 мм по периметру в основных и дополнительных цветах. Рабочие столы имеют 3 типа каркасов - панельный, металлический L-образный и H-образный. Панельные каркасы изготовлены из 22 мм ДСП с кромкой ABS 2 мм в основных цветах. L-образные каркасы рабочих столов состоят из двух L-образных металлических ног с регулировкой высоты, соединенных несущей металлической панелью. L-образные каркасы имеют три варианта исполнения - в цвете алюминий с декоративной перфорацией, в цвете антрацит и пепел с декоративной перфорацией и кабель-каналом. H-образный каркас состоит из траверс и набора опор с боковинами в цвете алюминий.</p> <p>Конференц-столы имеют 3 типа каркасов - панельный, металлический T-образный и на двух цилиндрических опорах с основанием. Панельные каркасы изготовлены из 22 мм ДСП с кромкой ABS 2 мм в основных цветах. Металлический каркас конференц-стола состоит из двух T-образных металлических ног с регулировкой высоты, соединенных двумя несущими металлическими панелями. T-образный каркас имеет цвет алюминий с декоративной перфорацией. Сегменты устанавливаются на цилиндрические опоры с регулировкой высоты.</p>	<p><i>The desk boards are made of chipboard melamine two-side panels 22 mm thick with ABS edges 2 mm thick in basic colours. The tops of extension pedestals and segments are made of chipboard melamine two-side panels 22 mm thick with ABS edges 2 mm thick in perimeter in basic and additional colours.</i></p> <p><i>The desks have 3 types of desk bases: panel and metallic L-type and metallic H-type bases. The panel bases are made of chipboard panels 22 mm thick with ABS edges 2 mm thick in basic colours. The L-type bases of desks consist of two L-type metallic legs with adjustable feet that are connected by carrying metallic panel. The L-type bases have 3 versions of performance - aluminium colour with decorative perforation, dark grey and light grey colours with decorative perforation with cable-box. The H-type bases of desks consist of cross-arms with set of legs and sides pieces.</i></p> <p><i>The meeting desks have 3 types of desk bases: panels, metallic T-type and 2 cylindrical legs with bases. The panel bases are made of chipboard panels 22 mm thick with ABS edges 2 mm thick in basic colours. The metallic bases of meeting desks consist of two T-type metallic legs with adjustable feet that are connected by 2 carrying metallic panels. The T-type base has aluminium colour with decorative perforation. Segments are established on cylindrical legs with adjustment in height.</i></p>
<p>ТУМБЫ</p> <p>PEDESTALS</p>	<p>Каркасы тумб изготовлены из 16 мм ДСП с кромкой ABS 0,5 мм. Верхние крышки тумб изготовлены из 22 мм ДСП с кромкой ABS 2 мм. Ящики установлены на металлические направляющие с нейлоновыми роликами, обеспечивающими плавный и бесшумный ход. Ручки металлические цвета алюминий. Верхние ящики тумб укомплектованы замком.</p>	<p><i>The structures of pedestals are made of chipboard panels 16 mm thick with ABS edges 0,5 mm thick. The tops of pedestals are made of chipboard panels 22 mm thick with ABS edges 2 mm thick. The drawers run on metallic guide-rails with nylon bearings, that provide for smooth and noise-free run thereof. Metallic handles with furnish an aluminium. The tops of drawers are provided with locks.</i></p>
<p>ШКАФЫ</p> <p>CABINETS</p>	<p>Каркасы шкафов изготовлены из 16 мм ДСП с кромкой ABS 0,5 мм. Верхние крышки шкафов изготовлены из 22 мм ДСП. Задние стенки шкафов изготовлены из 4 мм HDF и фиксируются в пазу по периметру. Полки из 22 мм ДСП регулируются по высоте. Шкафы устанавливаются на опоры, регулируемые по высоте. Глухие двери изготовлены из 16 мм ДСП с кромкой ABS 0,5 мм. Стекланные двери изготовлены из 4 мм травмо-безопасного тонированного стекла. Двери устанавливаются на металлические петли с регулировками и механизм быстрого монтажа. Все глухие двери комплектуются замком. Ручки металлические цвета алюминий.</p>	<p><i>The structures are made of chipboard panels 16 mm thick with ABS edges 0,5 mm thick. The tops of cabinets are made of chipboard panels 22 mm thick. The back panels are made of HDF boards 4 mm thick and have fixed in perimeters. The shelves are made of chipboard panels 22 mm thick and adjustable in height. The cabinets are established on legs adjustable in height.</i></p> <p><i>The doors are made of chipboard panels 16 mm thick with ABS edges 0,5 mm thick. The glass doors are made of toned safe glass 4 mm thick. The doors are provided with metallic loops with adjustment and mechanism of quick installation. All panel doors are provided with locks. The metallic handles have aluminium colour.</i></p>
<p>УПАКОВКА И СБОРКА</p> <p>PACKING AND ASSEMBLY</p>	<p>Вся мебель, за исключением тумбочек, поставляется в разобранном виде, упакованная в трёхслойный гофрокартон и защитную пленку. Углы упаковки защищены пластиковыми накладками из ударопрочного пластика. Для соединения деталей используется особо прочная 2-х компонентная эксцентриковая стяжка. Столешницы крепятся к каркасам и к опоре при помощи винтов.</p>	<p><i>The furniture is supplied in Kit, excluding the pedestals, packed with triple cardboard and polystyrene. The corners are protected with corner-savers in anti-crash plastic. For quick and easy part connection there are used special eccentric 2- component assembly system. Desk boards are fastened to leg by screws.</i></p>

ОПЕРАТИВНАЯ МЕБЕЛЬ	ЭРГО	СПЕЦИФИКАЦИЯ
MULTIFUNCTIONAL	ERGO	TECHNICAL SPECIFICATION

Артикул	СТ1-06	СТ1-06иу
Цвет	орех, вишня, груша, пепел, клен*, св.орех*, венге*, махагон*, яблоня локарно*, береза снежная*	
Цена (rub.)	2 543	2 719

НА ПАНЕЛЬНОМ КАРКАСЕ
ON PANEL BASE

ПРЯМОУГОЛЬНЫЕ
СТОЛЫ



РАЗМЕРЫ (cm)	60 x 60 h 76			60 x 60 h 76		
УПАКОВКА (kg/m3/packs)	19,8	0,04	1	19,8	0,04	1

Артикул	СТ1-08	СТ1-08иу	EM 103	ER01.1303	ER01.0903
Цвет	орех, вишня, груша, пепел, клен*, св.орех*, венге*, махагон*, яблоня локарно*, береза снежная*		орех, вишня, груша, пепел, клен*, светлый орех*, венге*, махагон*, яблоня локарно*, береза снежная*		орех, вишня, груша, пепел, клен*, светлый орех*, венге*, махагон*, яблоня локарно*, береза снежная*
Цена (rub.)	2 663	2 853	5 501	7 506	3 886

НА ПАНЕЛЬНОМ КАРКАСЕ
ON PANEL BASE

НА L-ОБРАЗНОМ КАРКАСЕ
ON L-TYPE METALLIC BASE

НА H-ОБРАЗНОМ КАРКАСЕ
ON H-TYPE METALLIC BASE

ПРЯМОУГОЛЬНЫЕ
СТОЛЫ



C1-08 1
341 931 1
341 907 1
341 004 1

C1-08 1
ПМ-08 1
KLS 3 1

C1-08 1
442 064 1
442 906 1

РАЗМЕРЫ (cm)	80 x 60 h 76			80 x 60 h 76			80 x 60 h 76			80 x 60 h 76			80 x 60 h 76		
УПАКОВКА (kg/m3/packs)	24,5	0,1	1	24,5	0,1	1	18,4	0,03	4	22	0,02	3	14,2	0,03	3

Артикул	СТ1-12	СТ1-12иу	EM 105	ER01.1307	ER01.0907
Цвет	орех, вишня, груша, пепел, клен*, св.орех*, венге*, махагон*, яблоня локарно*, береза снежная*		орех, вишня, груша, пепел, клен*, светлый орех*, венге*, махагон*, яблоня локарно*, береза снежная*		орех, вишня, груша, пепел, клен*, светлый орех*, венге*, махагон*, яблоня локарно*, береза снежная*
Цена (rub.)	3 187	3 446	6 538	8 209	4 490

НА ПАНЕЛЬНОМ КАРКАСЕ
ON PANEL BASE

НА L-ОБРАЗНОМ КАРКАСЕ
ON L-TYPE METALLIC BASE

НА H-ОБРАЗНОМ КАРКАСЕ
ON H-TYPE METALLIC BASE

ПРЯМОУГОЛЬНЫЕ
СТОЛЫ



C1-12 1
341 934 1
341 907 1
341 004 1

C1-12 1
ПМ-12 1
KLS 3 1

C1-12 1
442 104 1
442 906 1

РАЗМЕРЫ (cm)	120 x 60 h 76			120 x 60 h 76			120 x 60 h 76			120 x 60 h 76			120 x 60 h 76		
УПАКОВКА (kg/m3/packs)	30	0,1	1	30	0,1	1	23,6	0,03	4	26,7	0,02	3	21,2	0,03	3

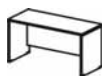
Артикул	СТ1-14	СТ1-14иу	EM 106	ER01.1309	ER01.0909
Цвет	орех, вишня, груша, пепел, клен*, св.орех*, венге*, махагон*, яблоня локарно*, береза снежная*		орех, вишня, груша, пепел, клен*, светлый орех*, венге*, махагон*, яблоня локарно*, береза снежная*		орех, вишня, груша, пепел, клен*, светлый орех*, венге*, махагон*, яблоня локарно*, береза снежная*
Цена (rub.)	3 422	3 735	7 013	8 581	4 821

НА ПАНЕЛЬНОМ КАРКАСЕ
ON PANEL BASE

НА L-ОБРАЗНОМ КАРКАСЕ
ON L-TYPE METALLIC BASE

НА H-ОБРАЗНОМ КАРКАСЕ
ON H-TYPE METALLIC BASE

ПРЯМОУГОЛЬНЫЕ
СТОЛЫ






C1-14 1
341 936 1
341 907 1
341 004 1




C1-14 1
ПМ-14 1
KLS 3 1




C1-14 1
442 124 1
442 906 1




РАЗМЕРЫ (cm)	140 x 60 h 76			140 x 60 h 76			140 x 60 h 76			140 x 60 h 76			140 x 60 h 76		
УПАКОВКА (kg/m3/packs)	31,5	0,1	1	31,5	0,1	1	25,1	0,03	4	28,3	0,02	3	22,7	0,03	3

ОПЕРАТИВНАЯ МЕБЕЛЬ	ЭРГО	СПЕЦИФИКАЦИЯ
MULTIFUNCTIONAL	ERGO	TECHNICAL SPECIFICATION




Артикул	CT2-08	CT2-08иу	EM 107	ER02.1303	ER02.0903							
Цвет	орех, вишня, груша, пепел, клен*, св.орех*, венге*, махагон*, яблоня локарно*, береза снежная*		орех, вишня, груша, пепел, клен*, светлый орех*, венге*, махагон*, яблоня локарно*, береза снежная*		орех, вишня, груша, пепел, клен*, светлый орех*, венге*, махагон*, яблоня локарно*, береза снежная*, КАРКАС: алюминий							
Цена (rub.)	3 262		5 881		4 341							
	НА ПАНЕЛЬНОМ КАРКАСЕ ON PANEL BASE		НА L-ОБРАЗНОМ КАРКАСЕ ON L-TYPE METALLIC BASE		НА H-ОБРАЗНОМ КАРКАСЕ ON H-TYPE METALLIC BASE							
ПРЯМОУГОЛЬНЫЕ СТОЛЫ												
			C2-08 1 341 931 1 341 907 1 341 004 1	C2-08 1 ПМ-08 1 KLS 1 1	C2-08 1 442 064 1 442 908 1							
РАЗМЕРЫ (cm)	80 x 80 h 76		80 x 80 h 76		80 x 80 h 76							
УПАКОВКА (kg/m3/packs)	31	0,1	1	20,9	0,03	4	25	0,02	3	17,5	0,04	3




Артикул	CT2-12	CT2-12иу	EM 109	ER02.1307	ER02.0907							
Цвет	орех, вишня, груша, пепел, клен*, св.орех*, венге*, махагон*, яблоня локарно*, береза снежная*		орех, вишня, груша, пепел, клен*, светлый орех*, венге*, махагон*, яблоня локарно*, береза снежная*		орех, вишня, груша, пепел, клен*, светлый орех*, венге*, махагон*, яблоня локарно*, береза снежная*, КАРКАС: алюминий							
Цена (rub.)	3 913		6 950		4 977							
	НА ПАНЕЛЬНОМ КАРКАСЕ ON PANEL BASE		НА L-ОБРАЗНОМ КАРКАСЕ ON L-TYPE METALLIC BASE		НА H-ОБРАЗНОМ КАРКАСЕ ON H-TYPE METALLIC BASE							
ПРЯМОУГОЛЬНЫЕ СТОЛЫ												
			C2-12 1 341 934 1 341 907 1 341 004 1	C2-12 1 ПМ-12 1 KLS 1 1	C2-12 1 442 104 1 442 908 1							
РАЗМЕРЫ (cm)	120 x 80 h 76		120 x 80 h 76		120 x 80 h 76							
УПАКОВКА (kg/m3/packs)	37,5	0,1	1	25,6	0,03	4	29,3	0,02	3	24	0,04	3


Артикул	CT2-13	CT2-13иу	EM 111	ER02.1308	ER02.0908							
Цвет	орех, вишня, груша, пепел, клен*, св.орех*, венге*, махагон*, яблоня локарно*, береза снежная*		орех, вишня, груша, пепел, клен*, светлый орех*, венге*, махагон*, яблоня локарно*, береза снежная*		орех, вишня, груша, пепел, клен*, светлый орех*, венге*, махагон*, яблоня локарно*, береза снежная*, КАРКАС: алюминий							
Цена (rub.)	4 054		7 221		5 113							
	НА ПАНЕЛЬНОМ КАРКАСЕ ON PANEL BASE		НА L-ОБРАЗНОМ КАРКАСЕ ON L-TYPE METALLIC BASE		НА H-ОБРАЗНОМ КАРКАСЕ ON H-TYPE METALLIC BASE							
ПРЯМОУГОЛЬНЫЕ СТОЛЫ												
			C2-13 1 341 935 1 341 907 1 341 004 1	C2-13 1 ПМ-13 1 KLS 1 1	C2-13 1 442 114 1 442 908 1							
РАЗМЕРЫ (cm)	130 x 80 h 76		130 x 80 h 76		130 x 80 h 76							
УПАКОВКА (kg/m3/packs)	39,5	0,1	1	28,4	0,03	4	32	0,02	3	26,8	0,04	3

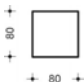
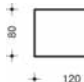
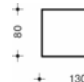

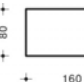
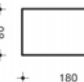
Артикул	CT2-14	CT2-14иу	EM 113	ER02.1309	ER02.0909							
Цвет	орех, вишня, груша, пепел, клен*, св.орех*, венге*, махагон*, яблоня локарно*, береза снежная*		орех, вишня, груша, пепел, клен*, светлый орех*, венге*, махагон*, яблоня локарно*, береза снежная*		орех, вишня, груша, пепел, клен*, светлый орех*, венге*, махагон*, яблоня локарно*, береза снежная*, КАРКАС: алюминий							
Цена (rub.)	4 188		7 488		5 371							
	НА ПАНЕЛЬНОМ КАРКАСЕ ON PANEL BASE		НА L-ОБРАЗНОМ КАРКАСЕ ON L-TYPE METALLIC BASE		НА H-ОБРАЗНОМ КАРКАСЕ ON H-TYPE METALLIC BASE							
ПРЯМОУГОЛЬНЫЕ СТОЛЫ												
			C2-14 1 341 936 1 341 907 1 341 004 1	C2-14 1 ПМ-14 1 KLS 1 1	C2-14 1 442 124 1 442 908 1							
РАЗМЕРЫ (cm)	140 x 80 h 76		140 x 80 h 76		140 x 80 h 76							
УПАКОВКА (kg/m3/packs)	41,5	0,1	1	30,1	0,03	4	33,9	0,02	3	28,5	0,04	3

ОПЕРАТИВНАЯ МЕБЕЛЬ	ЭРГО	СПЕЦИФИКАЦИЯ
MULTIFUNCTIONAL	ERGO	TECHNICAL SPECIFICATION

Артикул	CT2-16	CT2-16иу	EM 115	ER02.1311	ER02.0911										
Цвет	орех, вишня, груша, пепел, клен*, св.орех*, венге*, махагон*, яблоня локарно*, береза снежная*		орех, вишня, груша, пепел, клен*, светлый орех*, венге*, махагон*, яблоня локарно*, береза снежная*		орех, вишня, груша, пепел, клен*, светлый орех*, венге*, махагон*, яблоня локарно*, береза снежная*, КАРКАС: алюминий										
Цена (rub.)	4 482	4 790	7 926	9 436	5 526										
	НА ПАНЕЛЬНОМ КАРКАСЕ ON PANEL BASE		НА L-ОБРАЗНОМ КАРКАСЕ ON L-TYPE METALLIC BASE		НА H-ОБРАЗНОМ КАРКАСЕ ON H-TYPE METALLIC BASE										
ПРЯМОУГОЛЬНЫЕ СТОЛЫ			 C2-16 1 341 938 1 341 907 1 341 004 1		 C2-16 1 ПМ-16 1 KLS 1 1										
РАЗМЕРЫ (cm)	160 x 80 h 76		160 x 80 h 76		160 x 80 h 76										
УПАКОВКА (kg/m3/packs)	44,5	0,1	1	44,5	0,1	1	33,2	0,03	4	37	0,02	3	31,7	0,04	3







Артикул	CT2-18	CT2-18иу	EM 117	ER02.1313	ER02.0913										
Цвет	орех, вишня, груша, пепел, клен*, св.орех*, венге*, махагон*, яблоня локарно*, береза снежная*		орех, вишня, груша, пепел, клен*, светлый орех*, венге*, махагон*, яблоня локарно*, береза снежная*		орех, вишня, груша, пепел, клен*, светлый орех*, венге*, махагон*, яблоня локарно*, береза снежная*, КАРКАС: алюминий										
Цена (rub.)	5 159	5 636	8 727	10 145	6 293										
	НА ПАНЕЛЬНОМ КАРКАСЕ ON PANEL BASE		НА L-ОБРАЗНОМ КАРКАСЕ ON L-TYPE METALLIC BASE		НА H-ОБРАЗНОМ КАРКАСЕ ON H-TYPE METALLIC BASE										
ПРЯМОУГОЛЬНЫЕ СТОЛЫ			 C2-18 1 341 940 1 341 907 1 341 004 1		 C2-18 1 ПМ-18 1 KLS 1 1										
РАЗМЕРЫ (cm)	180 x 80 h 76		180 x 80 h 76		180 x 80 h 76										
УПАКОВКА (kg/m3/packs)	48,2	0,1	1	48,2	0,1	1	36,2	0,03	4	39,9	0,02	3	34,7	0,05	3

Артикул	C1-08	C1-12	C1-14						
Цвет	орех, вишня, груша, пепел, клен*, светлый орех*, венге*, махагон*, яблоня локарно*, береза снежная*								
Цена (rub.)	1 002	1 349	1 537						
КОМПЛЕКТУЮЩИЕ ДЛЯ ПРЯМЫХ СТОЛОВ НА L-ОБРАЗНОМ КАРКАСЕ		СТОЛЕШНИЦА DESK BOARD 							
РАЗМЕРЫ (cm)	80 x 60 h 2,2		140 x 60 h 2,2						
УПАКОВКА (kg/m3/packs)	8,5	0,02	1	12,5	0,03	1	13,5	0,03	1







Артикул	C2-08	C2-12	C2-13	C2-14	C2-16	C2-18												
Цвет	орех, вишня, груша, пепел, клен*, светлый орех*, венге*, махагон*, яблоня локарно*, береза снежная*																	
Цена (rub.)	1 382	1 761	1 883	2 012	2 139	2 687												
КОМПЛЕКТУЮЩИЕ ДЛЯ ПРЯМЫХ СТОЛОВ НА L-ОБРАЗНОМ КАРКАСЕ																		
РАЗМЕРЫ (cm)	80 x 80 h 2,2		120 x 80 h 2,2	130 x 80 h 2,2	140 x 80 h 2,2	160 x 80 h 2,2												
УПАКОВКА (kg/m3/packs)	11	0,03	1	14,5	0,04	1	17	0,04	1	18,5	0,04	1	21	0,05	1	23,5	0,1	1

ОПЕРАТИВНАЯ МЕБЕЛЬ	ЭРГО	СПЕЦИФИКАЦИЯ
MULTIFUNCTIONAL	ERGO	TECHNICAL SPECIFICATION

Артикул	341 960	341 931	341 934	341 935	341 936	341 938
Цвет	алюминий	алюминий	алюминий	алюминий	алюминий	алюминий
Цена (руб.)	1 242	1 369	2 059	2 208	2 346	2 657

КОМПЛЕКТУЮЩИЕ ДЛЯ ПРЯМЫХ СТОЛОВ НА L-ОБРАЗНОМ КАРКАСЕ	МЕТАЛЛИЧЕСКАЯ ПАНЕЛЬ METALLIC PANEL																	
							для столешниц C1-06	для столешниц C1-08, C2-08	для столешниц C1-12, C2-12	для столешниц C2-13	для столешниц C1-14, C2-14	для столешниц C2-16						
РАЗМЕРЫ (cm)	41 x 2 h 43			61 x 2 h 43			101 x 2 h 43			113 x 2 h 43			121 x 2 h 43			141 x 2 h 43		
УПАКОВКА (kg/m3/packs)	4,7	0,01	1	1,92	0,01	1	3,07	0,01	1	3,38	0,01	1	3,61	0,01	1	4,15	0,01	1








Артикул	341 940	341 907	341 004	ПМ-08	ПМ-12	ПМ-13
Цвет	алюминий	алюминий, алюминий матовый*	алюминий	антрацит, пепел	антрацит, пепел	антрацит, пепел
Цена (руб.)	2 910	3043	87	1 139	1 495	1 587

КОМПЛЕКТУЮЩИЕ ДЛЯ ПРЯМЫХ СТОЛОВ НА L-ОБРАЗНОМ КАРКАСЕ				КОМПЛЕКТ НОГ SET OF SIDE SUPPORTS 			КОМПЛЕКТ РЕГУЛИРОВАННЫХ ВИНТОВ SET OF ADJUSTABLE FEET 						МЕТАЛЛИЧЕСКАЯ ПАНЕЛЬ METALLIC PANEL 					
	для столешниц C2-18	для столешниц C2-08, C2-12, C2-13, C2-14, C2-16, C2-18, C1-06, C1-08, C1-12									для столешниц C1-08, C2-08	для столешниц C1-12, C2-12			для столешниц C2-13			
РАЗМЕРЫ (cm)	161 x 2 h 43			h 71			h 3			80 x 35			120 x 35			130 x 35		
УПАКОВКА (kg/m3/packs)	4,68	0,01	1	8	0,03	1	0	0	1	1,85	0,02	1	2,61	0,03	1	2,81	0,03	1



Артикул	ПМ-14	ПМ-16	ПМ-18	KLS 1	KLS 3
Цвет	антрацит, пепел	антрацит, пепел	антрацит, пепел	антрацит, пепел	антрацит, пепел
Цена (руб.)	1 679	1 932	2 093	5 365	5 365






КОМПЛЕКТУЮЩИЕ ДЛЯ ПРЯМЫХ СТОЛОВ НА L-ОБРАЗНОМ КАРКАСЕ				МЕТАЛЛИЧЕСКАЯ ПАНЕЛЬ METALLIC PANEL 						КОМПЛЕКТ НОГ SET OF SIDE SUPPORTS 								
	для столешниц C1-14, C2-14	для столешниц C2-16			для столешниц C2-18			для столешниц C2-08, C2-12, C2-13, C2-14, C2-16, C2-18			для столешниц C1-06, C1-08, C1-12							
РАЗМЕРЫ (cm)	140 x 35			160 x 35			180 x 35			h 71			h 71					
УПАКОВКА (kg/m3/packs)	3,24	0,04	1	3,85	0,04	1	4,27	0,03	1	12,15	0,02	1	11,6	0,02	1			






Артикул	442 064	442 104	442 114	442 124	442 144	442 164
Цвет	алюминий	алюминий	алюминий	алюминий	алюминий	алюминий
Цена (руб.)	705	962	976	1 105	1 133	1 352






КОМПЛЕКТУЮЩИЕ ДЛЯ ПРЯМЫХ СТОЛОВ НА H-ОБРАЗНОМ КАРКАСЕ	ТРАВЕРС CROSS-ARM 																	
																		
РАЗМЕРЫ (cm)	64 x 1,9 h 3,5			104 x 1,9 h 3,5			114 x 1,9 h 3,5			124 x 1,9 h 3,5			144 x 1,9 h 3,5			164 x 1,9 h 3,5		
УПАКОВКА (kg/m3/packs)	0	0	1	3	0	1	3,3	0	1	3,5	0	1	4,2	0	1	4,7	0	1

ОПЕРАТИВНАЯ МЕБЕЛЬ	ЭРГО	СПЕЦИФИКАЦИЯ
MULTIFUNCTIONAL	ERGO	TECHNICAL SPECIFICATION

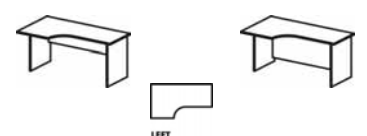
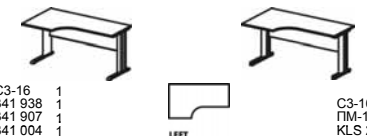

Артикул	442 906	442 908	
Цвет	алюминий	алюминий	
Цена (rub.)	2 179	2 254	
Комплекующие для прямых столов на H-образном каркасе	КОМПЛЕКТ НОГ SET OF LEGS		
			
Размеры (cm)	39 x 10 h 71,5-73,5	51 x 10 h 71,5-73,5	
Упаковка (kg/m3/packs)	5,7 0,03 1	6,5 0,04 1	

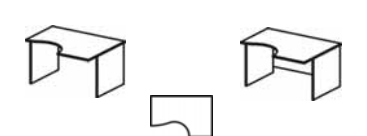


Артикул	CT3-14R	CT3-14Rиу	EM 121	ER05.1309	ER05.0909
Цвет	орех, вишня, груша, пепел, клен*, св.орех*, венге*, махагон*, яблоня локарно*, береза снежная*		орех, вишня, груша, пепел, клен*, светлый орех*, венге*, махагон*, яблоня локарно*, береза снежная*		орех, вишня, груша, пепел, клен*, светлый орех*, венге*, махагон*, яблоня локарно*, береза снежная*
Цена (rub.)	4 334	4 907	7 876	9 444	5 790
Угловые столы 90°	НА ПАНЕЛЬНОМ КАРКАСЕ ON PANEL BASE		НА L-ОБРАЗНОМ КАРКАСЕ ON L-TYPE METALLIC BASE		НА H-ОБРАЗНОМ КАРКАСЕ ON H-TYPE METALLIC BASE
					
Размеры (cm)	140 x 90 h 76	140 x 90 h 76	140 x 90 h 76	140 x 90 h 76	140 x 90 h 76
Упаковка (kg/m3/packs)	36,5 0,1 1	36,5 0,1 1	29,1 0,03 4	32,6 0,02 3	27,5 0,05 3

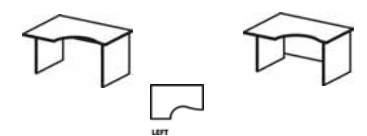
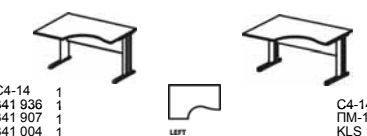

Артикул	CT3-14L	CT3-14Лиу	EM 121	ER05.1309	ER05.0910
Цвет	орех, вишня, груша, пепел, клен*, св.орех*, венге*, махагон*, яблоня локарно*, береза снежная*		орех, вишня, груша, пепел, клен*, светлый орех*, венге*, махагон*, яблоня локарно*, береза снежная*		орех, вишня, груша, пепел, клен*, светлый орех*, венге*, махагон*, яблоня локарно*, береза снежная*
Цена (rub.)	4 334	4 907	7 876	9 444	5 790
Угловые столы 90°	НА ПАНЕЛЬНОМ КАРКАСЕ ON PANEL BASE		НА L-ОБРАЗНОМ КАРКАСЕ ON L-TYPE METALLIC BASE		НА H-ОБРАЗНОМ КАРКАСЕ ON H-TYPE METALLIC BASE
					
Размеры (cm)	140 x 90 h 76	140 x 90 h 76	140 x 90 h 76	140 x 90 h 76	140 x 90 h 76
Упаковка (kg/m3/packs)	36,5 0,1 1	36,5 0,1 1	29,1 0,03 4	32,6 0,02 3	27,5 0,05 3

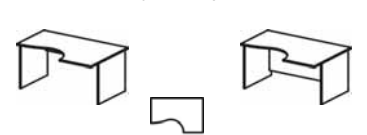


Артикул	CT3-16R	CT3-16Rиу	EM 123	ER05.1311	ER05.0911
Цвет	орех, вишня, груша, пепел, клен*, св.орех*, венге*, махагон*, яблоня локарно*, береза снежная*		орех, вишня, груша, пепел, клен*, светлый орех*, венге*, махагон*, яблоня локарно*, береза снежная*		орех, вишня, груша, пепел, клен*, светлый орех*, венге*, махагон*, яблоня локарно*, береза снежная*
Цена (rub.)	4 736	5 091	8 528	10 038	6 159
Угловые столы 90°	НА ПАНЕЛЬНОМ КАРКАСЕ ON PANEL BASE		НА L-ОБРАЗНОМ КАРКАСЕ ON L-TYPE METALLIC BASE		НА H-ОБРАЗНОМ КАРКАСЕ ON H-TYPE METALLIC BASE
					
Размеры (cm)	160 x 90 h 76	160 x 90 h 76	160 x 90 h 76	160 x 90 h 76	160 x 90 h 76
Упаковка (kg/m3/packs)	39 0,1 1	39 0,1 1	31,7 0,03 4	35,3 0,02 3	30,2 0,05 3

ОПЕРАТИВНАЯ МЕБЕЛЬ	ЭРГО	СПЕЦИФИКАЦИЯ
MULTIFUNCTIONAL	ERGO	TECHNICAL SPECIFICATION

Артикул	CT3-16L	CT3-16Лиу	EM 123	ER05.1311	ER05.0912
Цвет	орех, вишня, груша, пепел, клен*, св.орех*, венге*, махагон*, яблоня локарно*, береза снежная*		орех, вишня, груша, пепел, клен*, светлый орех*, венге*, махагон*, яблоня локарно*, береза снежная*		орех, вишня, груша, пепел, клен*, светлый орех*, венге*, махагон*, яблоня локарно*, береза снежная*, КАРКАС: алюминий
Цена (rub.)	4 736		8 528		6 159
	НА ПАНЕЛЬНОМ КАРКАСЕ ON PANEL BASE		НА L-ОБРАЗНОМ КАРКАСЕ ON L-TYPE METALLIC BASE		НА H-ОБРАЗНОМ КАРКАСЕ ON H-TYPE METALLIC BASE
Угловые столы 90°					
			C3-16 1 341 938 1 341 907 1 341 004 1		C3-16 1 ПМ-16 1 KLS 2 1
РАЗМЕРЫ (cm)	160 x 90 h 76		160 x 90 h 76		160 x 90 h 76
УПАКОВКА (kg/m3/packs)	39	0,1 1	31,7 0,03 4	35,3 0,02 3	30,2 0,05 3




Артикул	CT4-14R	CT4-14Лиу	EM 125	ER06.1309	ER06.0909
Цвет	орех, вишня, груша, пепел, клен*, св.орех*, венге*, махагон*, яблоня локарно*, береза снежная*		орех, вишня, груша, пепел, клен*, светлый орех*, венге*, махагон*, яблоня локарно*, береза снежная*		орех, вишня, груша, пепел, клен*, светлый орех*, венге*, махагон*, яблоня локарно*, береза снежная*, КАРКАС: алюминий
Цена (rub.)	5 528		7 989		5 985
	НА ПАНЕЛЬНОМ КАРКАСЕ ON PANEL BASE		НА L-ОБРАЗНОМ КАРКАСЕ ON L-TYPE METALLIC BASE		НА H-ОБРАЗНОМ КАРКАСЕ ON H-TYPE METALLIC BASE
Угловые столы 90°					
			C4-14 1 341 936 1 341 907 1 341 004 1		C4-14 1 ПМ-14 1 KLS 1 1
РАЗМЕРЫ (cm)	140 x 110 h 76		140 x 110 h 76		140 x 110 h 76
УПАКОВКА (kg/m3/packs)	44,9	0,1 1	33,6 0,03 4	37,4 0,02 3	32,5 0,06 3

Артикул	CT4-14L	CT4-14Лиу	EM 125	ER06.1309	ER06.0910
Цвет	орех, вишня, груша, пепел, клен*, св.орех*, венге*, махагон*, яблоня локарно*, береза снежная*		орех, вишня, груша, пепел, клен*, светлый орех*, венге*, махагон*, яблоня локарно*, береза снежная*		орех, вишня, груша, пепел, клен*, светлый орех*, венге*, махагон*, яблоня локарно*, береза снежная*, КАРКАС: алюминий
Цена (rub.)	5 528		7 989		5 985
	НА ПАНЕЛЬНОМ КАРКАСЕ ON PANEL BASE		НА L-ОБРАЗНОМ КАРКАСЕ ON L-TYPE METALLIC BASE		НА H-ОБРАЗНОМ КАРКАСЕ ON H-TYPE METALLIC BASE
Угловые столы 90°					
			C4-14 1 341 936 1 341 907 1 341 004 1		C4-14 1 ПМ-14 1 KLS 1 1
РАЗМЕРЫ (cm)	140 x 110 h 76		140 x 110 h 76		140 x 110 h 76
УПАКОВКА (kg/m3/packs)	44,9	0,1 1	33,6 0,03 4	37,4 0,02 3	32,5 0,06 3

Артикул	CT4-16R	CT4-16Лиу	EM 127	ER06.1311	ER06.0911
Цвет	орех, вишня, груша, пепел, клен*, св.орех*, венге*, махагон*, яблоня локарно*, береза снежная*		орех, вишня, груша, пепел, клен*, светлый орех*, венге*, махагон*, яблоня локарно*, береза снежная*		орех, вишня, груша, пепел, клен*, светлый орех*, венге*, махагон*, яблоня локарно*, береза снежная*, КАРКАС: алюминий
Цена (rub.)	5 859		8 643		6 356
	НА ПАНЕЛЬНОМ КАРКАСЕ ON PANEL BASE		НА L-ОБРАЗНОМ КАРКАСЕ ON L-TYPE METALLIC BASE		НА H-ОБРАЗНОМ КАРКАСЕ ON H-TYPE METALLIC BASE
Угловые столы 90°					
			C4-16 1 341 938 1 341 907 1 341 004 1		C4-16 1 ПМ-16 1 KLS 1 1
РАЗМЕРЫ (cm)	160 x 110 h 76		160 x 110 h 76		160 x 110 h 76
УПАКОВКА (kg/m3/packs)	47,5	0,1 1	36,7 0,03 4	40,5 0,02 3	35,7 0,06 3

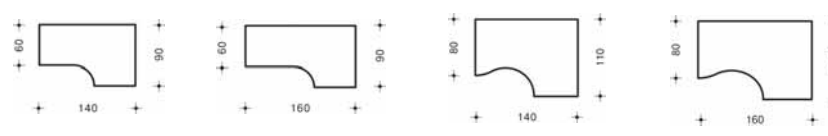

ОПЕРАТИВНАЯ МЕБЕЛЬ	ЭРГО	СПЕЦИФИКАЦИЯ
MULTIFUNCTIONAL	ERGO	TECHNICAL SPECIFICATION

Артикул	СТ4-16L	СТ4-16Лиу	EM 127	ER06.1311	ER06.0912
Цвет	орех, вишня, груша, пепел, клен*, св.орех*, венге*, махагон*, яблоня локарно*, береза снежная*		орех, вишня, груша, пепел, клен*, светлый орех*, венге*, махагон*, яблоня локарно*, береза снежная*		орех, вишня, груша, пепел, клен*, светлый орех*, венге*, махагон*, яблоня локарно*, береза снежная*, КАРКАС: алюминий
Цена (rub.)	5 859	6 219	8 643	10 153	6 356

УГЛОВЫЕ СТОЛЫ 90°	НА ПАНЕЛЬНОМ КАРКАСЕ ON PANEL BASE			НА L-ОБРАЗНОМ КАРКАСЕ ON L-TYPE METALLIC BASE			НА H-ОБРАЗНОМ КАРКАСЕ ON H-TYPE METALLIC BASE		
									
	C4-16 1 341 938 1 341 907 1 341 004 1			C4-16 1 ПМ-16 1 KLS 1 1			C4-16 1 442 144 1 442 912 1		

РАЗМЕРЫ (cm)	160 x 110 h 76			160 x 110 h 76			160 x 110 h 76			160 x 110 h 76			160 x 110 h 76		
УПАКОВКА (kg/m3/packs)	47,5	0,1	1	47,5	0,1	1	36,7	0,03	4	40,5	0,02	3	35,7	0,06	3

Артикул	C3-14	C3-16	C4-14	C4-16	341 936	341 938
Цвет	орех, вишня, груша, пепел, клен*, светлый орех*, венге*, махагон*, яблоня локарно*, береза снежная*				алюминий	алюминий
Цена (rub.)	2 400	2 741	2 513	2 856	2 346	2 657

КОМПЛЕКТУЮЩИЕ ДЛЯ УГЛОВЫХ СТОЛОВ 90° НА L-ОБРАЗНОМ КАРКАСЕ	СТОПЕШНИЦА УГЛОВАЯ 90° 90° CORNER DESKBOARD				МЕТАЛЛИЧЕСКАЯ ПАНЕЛЬ METALLIC PANEL	
						
	RIGHT/LEFT		RIGHT/LEFT		RIGHT/LEFT	
	ДЛЯ СТОПЕШНИЦ C3-14, C4-14		ДЛЯ СТОПЕШНИЦ C3-16, C4-16		ДЛЯ СТОПЕШНИЦ C3-14, C4-14	



РАЗМЕРЫ (cm)	140 x 90 h 2,2			160 x 90 h 2,2			140 x 110 h 2,2			160 x 110 h 2,2			121 x 2 h 43			141 x 2 h 43		
УПАКОВКА (kg/m3/packs)	17,5	0,05	1	19,5	0,1	1	22	0,1	1	24,5	0,1	1	3,61	0,01	1	4,15	0,01	1

Артикул	341 907	341 004	ПМ-14	ПМ-16	KLS 2	KLS 1
Цвет	алюминий, алюминий матовый*	алюминий	антрацит, пепел	антрацит, пепел	антрацит, пепел	антрацит, пепел
Цена (rub.)	3 043	87	1 679	1 932	5 365	5 365

КОМПЛЕКТУЮЩИЕ ДЛЯ УГЛОВЫХ СТОЛОВ 90° НА L-ОБРАЗНОМ КАРКАСЕ	КОМПЛЕКТ МЕТАЛЛИЧЕСКИХ НОГ SET OF METALLIC SIDES	КОМПЛЕКТ РЕГУЛИРУЮЩИХ ВИНТОВ SET OF ADJUSTABLE FEET	МЕТАЛЛИЧЕСКАЯ ПАНЕЛЬ METALLIC PANEL		КОМПЛЕКТ МЕТАЛЛИЧЕСКИХ НОГ SET OF METALLIC SIDES	
						
	ДЛЯ СТОПЕШНИЦ C3-14, C3-16, C4-14, C4-16		ДЛЯ СТОПЕШНИЦ C3-14, C4-14		ДЛЯ СТОПЕШНИЦ C3-16, C4-16	




РАЗМЕРЫ (cm)	58 x 65 h 71			h 3			140 x 35			160 x 35			h 71			h 71		
УПАКОВКА (kg/m3/packs)	8	0,03	1	0	0	1	3,24	0,04	1	3,85	0,04	1	11,9	0,02	1	12,15	0,02	1



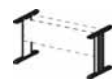

Артикул	442 124	442 144	442 911	442 912
Цвет	алюминий	алюминий	алюминий	алюминий
Цена (rub.)	1 105	1 133	2 285	2 367






КОМПЛЕКТУЮЩИЕ ДЛЯ УГЛОВЫХ СТОЛОВ 90° НА H-ОБРАЗНОМ КАРКАСЕ	ТРАВЕРС CROSS-ARM		КОМПЛЕКТ НОГ SET OF SIDES PIECES	
				





РАЗМЕРЫ (cm)	124 x 1,9 h 35			144 x 1,9 h 35			139 x 10 h 71,5-73,5			169 x 10 h 71,5-73,5		
УПАКОВКА (kg/m3/packs)	3,5	0	1	4,2	0	1	6,5	0,1	1	7	0,1	1

ОПЕРАТИВНАЯ МЕБЕЛЬ	ЭРГО	СПЕЦИФИКАЦИЯ
MULTIFUNCTIONAL	ERGO	TECHNICAL SPECIFICATION

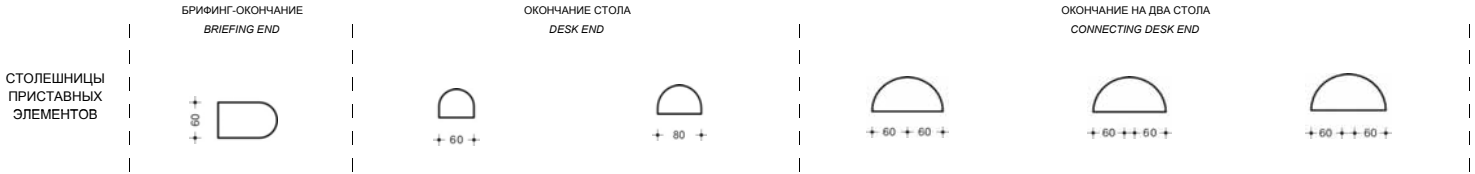
Артикул	СТ5-22	EM 131	EM 132
Цвет	орех, вишня, груша, пепел, клен*, св.орех*, венге*, махагон*, яблоня локарно*, береза снежная*	орех, вишня, груша, пепел, клен*, светлый орех*, венге*, махагон*, яблоня локарно*, береза снежная*; КАРКАС: алюминий	
Цена (rub.)	6 750	13 458	14 209
	НА ПАНЕЛЬНОМ КАРКАСЕ ON PANEL BASE	НА Т-ОБРАЗНОМ КАРКАСЕ ON T-TYPE METALLIC BASE	НА ДВУХ ОПОРАХ ON TWO LEGS
Конференц-столы			
		C5-22 1 341 940 2 341 906 1	C5-22 1 900 874 2
Размеры (cm)	220 x 120 h 76		
Упаковка (kg/m3/packs)	66,5 0,2 1	59,9 0,09 4	82,5 0,08 5

Артикул	C5-22	341 940	341 906	900 874
Цвет	орех, вишня, груша, пепел (несерийные цвета ¹)	алюминий	алюминий	алюминий
Цена (rub.)	4 595	2 910	3 043	4 807
	СТОЛЕШНИЦА DESKBOARD	МЕТАЛЛИЧЕСКАЯ ПАНЕЛЬ METALLIC PANEL	КОМПЛЕКТ Т-ОБРАЗНЫХ ОПОР SET OF T-TYPE LEGS	ОПОРА LEG
Комплекующие для конференц-столов				
Размеры (cm)	220 x 120 h 2,8	161 x 2 h 43	h 71	d 59 h 70
Упаковка (kg/m3/packs)	42,5 0,1 1	4,68 0,01 1	8 0,1 1	20 0,1 2

Артикул	EM 216	EM 219	CO28	CO29	900 850				
Цвет	орех, вишня, груша, пепел (несерийные цвета ¹)	антрацит, синий, голубой*, олива*	орех, вишня, груша, пепел (несерийные цвета ¹)	антрацит, синий, голубой*, олива*	орех, вишня, груша, пепел (несерийные цвета ¹)	антрацит, синий, голубой*, олива*	алюминий		
Цена (rub.)	8 598	9 105	8 874	9 405	2 118	2 625	2 394	2 925	6 480
	СТОЛ С ИЗМЕНЯЕМОЙ ВЫСОТОЙ TRANSFORM TABLE		СТОЛЕШНИЦА DESKBOARD		МОБИЛЬНАЯ ТРАНСФОРМ. ОПОРА MOBILE TRANSFORMED LEG				
Мобильные столы и комплекующие									
	CO28 1 900 850 1	CO29 1 900 850 1			h max - 96 h min - 66				
Размеры (cm)	d 80 h 69-99		80 x 80 h 69-99		d 80 h 2,2		80 x 80 h 2,2		d 53 h 66-96
Упаковка (kg/m3/packs)	16,5 0,11 3	16,5 0,11 3	9 0,02 1	9 0,02 1	7,52 0,1 1				

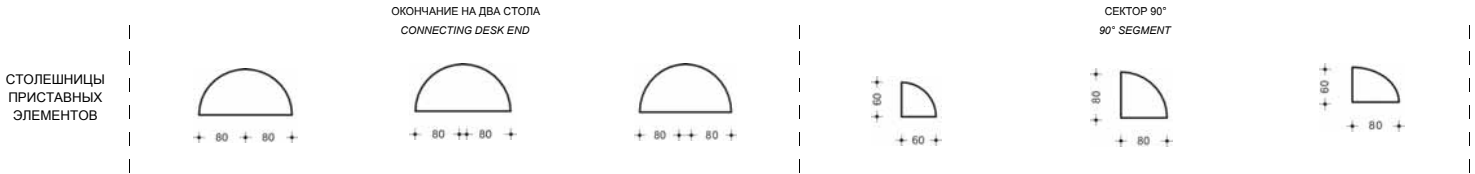
Артикул	СТ7-10	СТ7-12	СЖ1-08	СТП1-10		
Цвет	орех, вишня, груша, пепел (несерийные цвета ¹)	орех, вишня, груша, пепел (несерийные цвета ¹)	антрацит, синий, голубой*, олива*	орех, вишня, груша, пепел, клен*, светлый орех*, венге*, махагон*, яблоня локарно*, береза снежная*		
Цена (rub.)	8 124	9 605	10 289	3 469	2 618	
	КРУГЛЫЙ СТОЛ ROUND TABLE		ЖУРНАЛЬНЫЙ СТОЛ COFFEE TABLE	СТОЛ ПРИСТАВНОЙ EXTENSIONAL TABLE		
Стол						
Размеры (cm)	d 100 h 76		d 120 h 72		80 x 60 h 55	100 x 45 h 65
Упаковка (kg/m3/packs)	30,5 0,1 3	38,5 0,1 3	16,5 0,04 1	20 0,1 1		

АРТИКУЛ	СП1		СО5		СО6		СО1/1		05В040		СО1/3	
ЦВЕТ	орех, вишня, груша, пепел (несерийные цвета)		антрацит, синий, голубой*, олива*		орех, вишня, груша, пепел (несерийные цвета)		антрацит, синий, голубой*, олива*		орех, вишня, груша, пепел (несерийные цвета)		антрацит, синий, голубой*, олива*	
ЦЕНА (rub.)	1 855	2 526	1 000	1 415	1 379	1 958	2 080	2 658	2 080	2 604	2 118	2 655



РАЗМЕРЫ (cm)	100 x 60 h 2,2			60 x 50 h 2,2			80 x 50 h 2,2			120 x 60 h 2,2			123,5 x 62 h 2,2			126 x 60 h 2,2		
УПАКОВКА (kg/m3/packs)	9,5	0,02	1	4,7	0,01	1	5,9	0,02	1	12,8	0,03	1	11	0,03	1	11,4	0,03	1

АРТИКУЛ	СО2/1		05В050		СО2/3		СЭ1		СЭ2		СЭ3	
ЦВЕТ	орех, вишня, груша, пепел (несерийные цвета)		антрацит, синий, голубой*, олива*		орех, вишня, груша, пепел (несерийные цвета)		антрацит, синий, голубой*, олива*		орех, вишня, груша, пепел (несерийные цвета)		антрацит, синий, голубой*, олива*	
ЦЕНА (rub.)	3 101	4 011	3 044	3 934	3 096	4 011	918	1 300	1 499	2 132	1 279	1 923



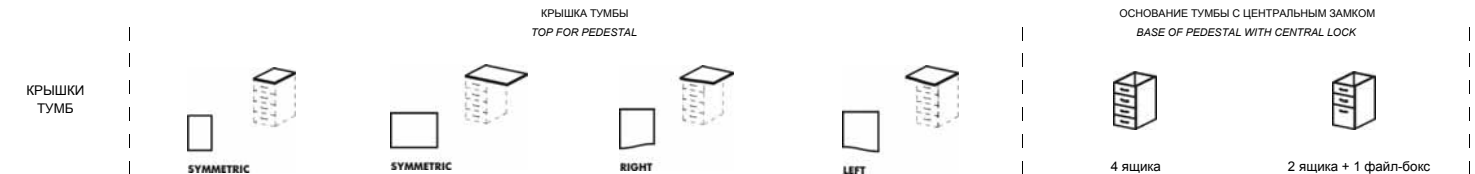
РАЗМЕРЫ (cm)	160 x 80 h 2,2			163,5 x 62 h 2,2			166 x 80 h 2,2			60 x 60 h 2,2			80 x 80 h 2,2			80 x 60 h 2,2		
УПАКОВКА (kg/m3/packs)	17,1	0,1	1	17,6	0,1	1	18,3	0,1	1	5,5	0,01	1	9	0,02	1	7	0,02	1

АРТИКУЛ	СЭ1R	900 805	900 802	900 872	900 874
ЦВЕТ	орех, вишня, груша, пепел (несерийные цвета ¹)	антрацит*, пепел*, алюминий*	хром	алюминий*	алюминий*
ЦЕНА (rub.)	2 097	503	470	5 208	4 807









РАЗМЕРЫ (cm)	80 x 80 h 2,2			d 6 h 71-74			d 5 h 71-74			d 50 h 71-74			d 60 h 71-74		
УПАКОВКА (kg/m3/packs)	7,9	0,03	1	1,5	0	1	1,8	0	1	16,5	0,1	2	20	0,1	2




АРТИКУЛ	ДТС		ДТО		ДТО 2L		ДТО 2R		Т-04цз		Т-03цз	
ЦВЕТ	орех, вишня, груша, пепел (несерийные цвета)		антрацит, синий, голубой*, олива*		орех, вишня, груша, пепел (несерийные цвета)		антрацит, синий, голубой*, олива*		орех, вишня, груша, пепел, клен*, св.орех*, венге*, махагон*, яблоня локарно*, береза снежная*			
ЦЕНА (rub.)	501	675	802	1 123	1 098	1 393	1 098	1 393	4 754	5 526		










РАЗМЕРЫ (cm)	40 x 60 h 2,2			80 x 60 h 2,2			68 x 60 h 2,2			68 x 60 h 2,2			40 x 60 h 73			40 x 60 h 73		
УПАКОВКА (kg/m3/packs)	4,3	0,01	1	8,5	0,02	1	7	0,01	1	7	0,01	1	28	0,1	2	25,5	0,1	2

ОПЕРАТИВНАЯ МЕБЕЛЬ	ЭРГО	СПЕЦИФИКАЦИЯ
MULTIFUNCTIONAL	ERGO	TECHNICAL SPECIFICATION

Артикул	T-04з	T-03з	ТВ-04цз	ТВ-03цз	ТВ-04з	ТВ-03з
Цвет	орех, вишня, груша, пепел, клен*, светлый орех*, венге*, махагон*, яблоня локарно*, береза снежная*					
Цена (rub.)	4 562	5 519	4 675	4 115	4 477	3 912
Тумбы	ОСНОВАНИЕ ТУМБЫ С ЗАМКОМ BASE OF PEDESTAL WITH LOCK		ТУМБА МОБИЛЬНАЯ С ЦЕНТРАЛЬНЫМ ЗАМКОМ MOBILE PEDESTAL WITH CENTRAL LOCK		ТУМБА МОБИЛЬНАЯ С ЗАМКОМ MOBILE PEDESTAL WITH LOCK	
Тумбы	 4 ящика 4 drawers	 2 ящика + 1 файл-бокс 2 drawers + 1 file-box				
Размеры (cm)	40 x 60 h 73		40 x 60 h 73		40 x 50 h 66	
Упаковка (kg/m3/packs)	28	0,1	2	25,5	0,1	2
			23	0,1	2	23,5
						23
						23,5
						0,1
						2

Артикул	Ш 52з	ТК1-08	ТР7
Цвет	орех, вишня, груша, пепел, клен*, светлый орех*, венге*, махагон*, яблоня локарно*, береза снежная*		
Цена (rub.)	4 207	4 527	16 232
Тумбы	ТУМБА ПРИСТАВНАЯ ADDITIONAL PEDESTAL	ТУМБА ДЛЯ КСЕРОКСА PHOTOCOPIER STAND	ТУМБА РОЛЕТНАЯ PEDESTAL WITH ROLLET
Тумбы			
Размеры (cm)	80 x 45 h 76	80 x 60 h 66	61 x 46 h 145
Упаковка (kg/m3/packs)	31	0,1	2
		33,5	0,1
			1
			55,5
			0,1
			1

Артикул	ТП-02	ER55.1003		902	ER55.1103		902
Цвет	орех, вишня, груша, пепел (несерийные цвета ¹)	орех, вишня, груша, пепел (несерийные цвета ¹)	антрацит, синий, голубой*, олива*	алюминий	орех, вишня, груша, пепел (несерийные цвета ¹)	антрацит, синий, голубой*, олива*	алюминий
Цена (rub.)	2 317	2 879	3 051	1 953	3 330	3 573	1 953
Дополнительные элементы	ТУМБА ПОДВЕСНАЯ FIXED PEDESTAL	ПОЛКА DESK SHELF		КРОНШТЕЙНЫ HOLDERS	ПОЛКА DESK SHELF		КРОНШТЕЙНЫ HOLDERS
Дополнительные элементы							
Размеры (cm)	40 x 40 h 34	80 x 25 h 28		h 25	80 x 35 h 2,2		h 25
Упаковка (kg/m3/packs)	11,5	0,1	1	3,6	0,01	2	0,1
				0,1	0,01	1	4,1
							0,01
							2
							0,1
							0,01
							1

Артикул	П08-05		П09-05		П113-05		П114-05		П116-05		ПН6-08
Цвет	орех, вишня, груша, пепел (несерийные цвета ¹)	антрацит, синий, голубой*, олива*	орех, вишня, груша, пепел (несерийные цвета ¹)	антрацит, синий, голубой*, олива*	орех, вишня, груша, пепел (несерийные цвета ¹)	антрацит, синий, голубой*, олива*	орех, вишня, груша, пепел (несерийные цвета ¹)	антрацит, синий, голубой*, олива*	орех, вишня, груша, пепел (несерийные цвета ¹)	антрацит, синий, голубой*, олива*	орех, вишня, груша, пепел (несерийные цвета ¹)
Цена (rub.)	1 681	1 932	1 761	2 019	1 977	2 365	2 045	2 456	2 181	2 658	2 087
Экраны	ЭКРАН SCREEN										ПОЛКА ПОДВЕСНАЯ BOOKSHELF
Экраны											
Размеры (cm)	80 x 2,2 h 50		90 x 2,2 h 50		130 x 2,2 h 50		140 x 2,2 h 50		160 x 2,2 h 50		80 x 26 h 68
Упаковка (kg/m3/packs)	7	0,03	1	8,5	0,03	1	11	0,4	1	12	0,5
											1
											13,5
											0,1
											1
											11
											0,02
											1

ОПЕРАТИВНАЯ МЕБЕЛЬ	ЭРГО	СПЕЦИФИКАЦИЯ
MULTIFUNCTIONAL	ERGO	TECHNICAL SPECIFICATION

Артикул	ПН10	ПН101	ПН11	ПН111	ПН12	ПН121
Цвет	орех, вишня, груша, пепел, клен*, светлый орех*, венге*, махагон*, яблоня локарно*, береза снежная*					
Цена (rub.)	1 796	3 934	2 329	6 597	2 766	5 639

ПОЛКА ПОДВЕСНАЯ
BOOK SHELF

ДОПОЛНИТЕЛЬНЫЕ
ЭЛЕМЕНТЫ



РАЗМЕРЫ (cm)	110 x 31 h 36			110 x 31 h 36			140 x 31 h 36			140 x 31 h 36			70 x 31 h 70			70 x 31 h 72		
УПАКОВКА (kg/m3/packs)	8,5	0,03	1	12,5	0,04	1	11,5	0,04	1	17	0,1	1	12,5	0,04	1	15,5	0,03	1

Артикул	ПУ13L	ПУ13R	ПУ14L	ПУ14R	ПУ16L	ПУ16R
Цвет	орех, вишня, груша, пепел, клен*, светлый орех*, венге*, махагон*, яблоня локарно*, береза снежная*					
Цена (rub.)	3 899	3 899	4 024	4 024	4 259	4 259

ПОЛКА НАСТОЛЬНАЯ С ПОДСТАВКОЙ ДЛЯ МОНИТОРА
DESK SHELF WITH MONITOR SUPPORT

ДОПОЛНИТЕЛЬНЫЕ
ЭЛЕМЕНТЫ



LEFT



RIGHT



LEFT



RIGHT



LEFT



RIGHT

РАЗМЕРЫ (cm)	130 x 32 h 46			130 x 32 h 46			140 x 32 h 46			140 x 32 h 46			160 x 32 h 46			160 x 32 h 46		
УПАКОВКА (kg/m3/packs)	17,5	0,05	1	17,5	0,05	1	18	0,05	1	18	0,05	1	20	0,1	1	20	0,1	1

Артикул	ПН1-14/1L	ПН1-14/1R	ПН1-14/2	ПН1-16/1L	ПН1-16/1R	ПН1-16/2
Цвет	орех, вишня, груша, пепел, клен*, светлый орех*, венге*, махагон*, яблоня локарно*, береза снежная*					
Цена (rub.)	2 560	2 560	3 014	2 697	2 697	3 145

ПОЛКА НАСТОЛЬНАЯ
DESK SHELF

ДОПОЛНИТЕЛЬНЫЕ
ЭЛЕМЕНТЫ



LEFT



RIGHT



SYMMETRIC



LEFT



RIGHT



SYMMETRIC

РАЗМЕРЫ (cm)	140 x 30 h 39			140 x 30 h 39			140 x 30 h 39			160 x 30 h 39			160 x 30 h 39			160 x 30 h 39		
УПАКОВКА (kg/m3/packs)	19,6	0,04	2	19,6	0,04	2	22,6	0,1	3	21,3	0,1	1	21,3	0,1	2	24,3	0,1	3

Артикул	05R010	05R011	05R012	05R013	05R014	05R015
Цвет	орех, вишня, груша	орех, вишня, груша	орех, вишня, груша	орех, вишня, груша	орех, вишня, груша	орех, вишня, груша
Цена (rub.)	5 260	5 640	6 080	6 456	6 794	7 227

СТОЛ-БЮРО
BUREAU DESK

СТОЛЫ-БЮРО



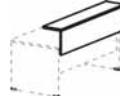
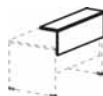
РАЗМЕРЫ (cm)	80 x 72 h 93			100 x 72 h 93			120 x 72 h 93			140 x 72 h 93			160 x 72 h 93			180 x 72 h 93		
УПАКОВКА (kg/m3/packs)	34	0,1	1	39	0,1	1	43,5	0,1	1	47,5	0,1	1	52,5	0,1	1	56	0,1	1

ОПЕРАТИВНАЯ МЕБЕЛЬ	ЭРГО	СПЕЦИФИКАЦИЯ
MULTIFUNCTIONAL	ERGO	TECHNICAL SPECIFICATION

Артикул	ER55.0101	ER55.0103	ER55.0107	ER55.0109	ER55.0111	ER55.0113
Цвет	орех, вишня, груша, пепел, клен*, светлый орех*, венге*, махагон*, яблоня локарно*, береза снежная*					
Цена (rub.)	1 665	1 784	2 332	2 693	2 867	3 036

ПОЛКИ
ДЛЯ
СТОЛОВ-БЮРО

ПОЛКА-БЮРО
BUREAU SHELF



РАЗМЕРЫ (cm)	60 x 30 h 40			80 x 30 h 40			120 x 30 h 40			140 x 30 h 40			160 x 30 h 40			180 x 30 h 40		
УПАКОВКА (kg/m3/packs)	6,2	0,01	2	7,7	0,02	2	11,5	0,02	2	13,4	0,03	3	15,4	0,03	3	16,9	0,03	3

Артикул	CP-04R		CP-08		CP-12		CP-13		CP-14		CP-16	
Цвет	орех, вишня, груша, пепел (несерийные цвета)		антрацит, синий, голубой*, олива*		орех, вишня, груша, пепел (несерийные цвета)		антрацит, синий, голубой*, олива*		орех, вишня, груша, пепел (несерийные цвета)		антрацит, синий, голубой*, олива*	
Цена (rub.)	9 711	10 291	4 120	4 287	4 755	5 008	4 973	5 752	5 116	5 408	5 408	6 382

СТОЙКА УГЛОВАЯ
CORNER RECEPTION COUNTER

СТОЙКА ПРЯМАЯ
RECEPTION COUNTER

«РЕСЕПШЕН»



РАЗМЕРЫ (cm)	80 x 80 h 107			80 x 35 h 107			120 x 35 h 107			130 x 35 h 107			140 x 35 h 107			160 x 35 h 107		
УПАКОВКА (kg/m3/packs)	7,2	0,03	2	18,8	0,1	1	27,6	0,1	1	29,7	0,1	1	31,1	0,1	1	35,9	0,04	1

Артикул	ПУ1		БК2	ПК1-08	ПК2-06	ПК2-08	КВ-1
Цвет	орех, вишня, груша, пепел (несерийные цвета)		орех, вишня, груша, пепел, клен*, светлый орех*, венге*, махагон*, яблоня локарно*, береза снежная*				алюминий
Цена (rub.)	1 070	1 443	795	717	872	919	776

ДОПОЛНИТЕЛЬНЫЕ
ЭЛЕМЕНТЫ

ПОДСТАВКА ДЛЯ МОНИТОРА
SUPPORT FOR MONITOR

ПОДСТАВКА ДЛЯ СИСТЕМНОГО БЛОКА
SUPPORT FOR CPU

ПОЛКА ДЛЯ КЛАВИАТУРЫ
KEYBOARD DRAWER








ТОЛЬКО ДЛЯ СТОЛОВ
СТ1-08, СТ2-08

РАЗМЕРЫ (cm)	60 x 60 h 10			32 x 28 h 40			63 x 40 h 1,6			52 x 40 h 10			62 x 40 h 10			55 x 42-57 h 6		
УПАКОВКА (kg/m3/packs)	6	0,3	1	5,5	0,01	1	4,5	0,01	1	5	0,01	1	5,5	0,02	1	3	0,02	1






ОПЕРАТИВНАЯ МЕБЕЛЬ	ЭРГО	СПЕЦИФИКАЦИЯ
MULTIFUNCTIONAL	ERGO	TECHNICAL SPECIFICATION

Артикул	Ш53-04	Ш52-04Rз	Ш52-04Lз	Ш53	Ш52з
Цвет	орех, вишня, груша, пепел (несерийные цвета ¹)	орех, вишня, груша, пепел (несерийные цвета ¹)	пепел/олива, груша/олива, пепел/голубой	орех, вишня, груша, пепел (несерийные цвета ¹)	пепел/олива, груша/олива, пепел/голубой
Цена (rub.)	2 050	2 882	3 171	3 315	3 171
				2 766	4 207
					4 503

ШКАФЫ И СТЕЛЛАЖИ 2 УРОВНЯ	открытый	глухая дверь	глухая дверь	открытый	глухие двери
					

РАЗМЕРЫ (cm)	40 x 45 h 76			40 x 45 h 76			40 x 45 h 76			80 x 45 h 76			80 x 45 h 76		
УПАКОВКА (kg/m ³ /packs)	15,5	0,04	1	18,5	0,1	2	18,5	0,1	2	24,5	0,1	1	31	0,1	2

Артикул	Ш53/1-04	Ш52/1-04Rз	Ш52/1-04Lз	Ш53/1	Ш52/1з
Цвет	орех, вишня, груша, пепел (несерийные цвета ¹)	орех, вишня, груша, пепел (несерийные цвета ¹)	пепел/олива, груша/олива, пепел/голубой	орех, вишня, груша, пепел (несерийные цвета ¹)	пепел/олива, груша/олива, пепел/голубой
Цена (rub.)	3 190	4 002	4 295	4 002	4 295
				4 091	5 669
					6 236

ШКАФЫ И СТЕЛЛАЖИ 2 УРОВНЯ	открытый	глухая дверь	глухая дверь	открытый	глухие двери
					

РАЗМЕРЫ (cm)	40 x 60 h 76			40 x 60 h 76			40 x 60 h 76			80 x 60 h 76			80 x 60 h 76		
УПАКОВКА (kg/m ³ /packs)	20,5	0,1	1	23,5	0,1	1	23,5	0,1	1	32	0,1	1	38	0,1	2

Артикул	Ш43-04	Ш42-04Rз	Ш42-04Lз	Ш44Т-04Rз	СФ46
Цвет	орех, вишня, груша, пепел (несерийные цвета ¹)	орех, вишня, груша, пепел (несерийные цвета ¹)	пепел/олива, груша/олива, пепел/голубой	орех, вишня, груша, пепел (несерийные цвета ¹)	пепел/олива, груша/олива, пепел/голубой
Цена (rub.)	2 766	3 807	4 188	3 807	4 188
				4 072	3 758

ШКАФЫ И СТЕЛЛАЖИ 3 УРОВНЯ	открытый	глухая дверь	глухая дверь	стеклянная дверь	угловой
					

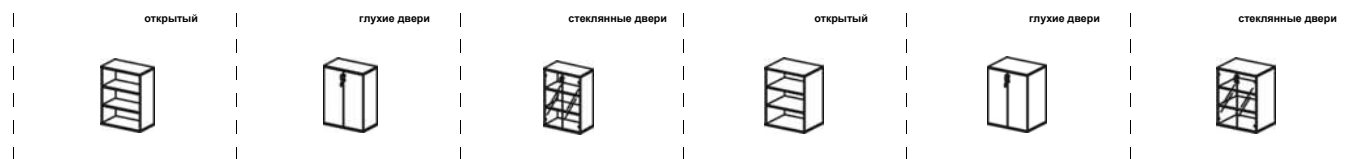
РАЗМЕРЫ (cm)	40 x 45 h 109			40 x 45 h 109			40 x 45 h 109			40 x 45 h 109			40 x 45 h 109		
УПАКОВКА (kg/m ³ /packs)	41	0,1	1	25,5	0,1	1	25,5	0,1	1	45,4	0,11	3	19,3	0,04	1

Артикул	Ш43/1-04	Ш42/1-04Rз	Ш42/1-04Lз	Ш44Т/1-04Rз
Цвет	орех, вишня, груша, пепел (несерийные цвета ¹)	орех, вишня, груша, пепел (несерийные цвета ¹)	пепел/олива, груша/олива, пепел/голубой	орех, вишня, груша, пепел (несерийные цвета ¹)
Цена (rub.)	3 591	4 520	4 972	4 520
				4 972
				4 897

ШКАФЫ И СТЕЛЛАЖИ 3 УРОВНЯ	открытый	глухая дверь	глухая дверь	стеклянная дверь
				

РАЗМЕРЫ (cm)	40 x 60 h 109			40 x 60 h 109			40 x 60 h 109			40 x 60 h 109		
УПАКОВКА (kg/m ³ /packs)	28,5	0,1	1	33,5	0,1	1	33,5	0,1	1	32,9	0,06	3

АТИКУЛ	Ш43	Ш42з	Ш44Т	Ш43/1	Ш42/1з	Ш44Т/1
ЦВЕТ	орех, вишня, груша, пепел (несерийные цвета ¹)	орех, вишня, груша, пепел (несерийные цвета ¹)	пепел/олива, груша/олива, пепел/голубой	орех, вишня, груша, пепел (несерийные цвета ¹)		орех, вишня, груша, пепел (несерийные цвета ¹)
ЦЕНА (rub.)	3 674	5 521	5 941	6 286	5 063	6 738



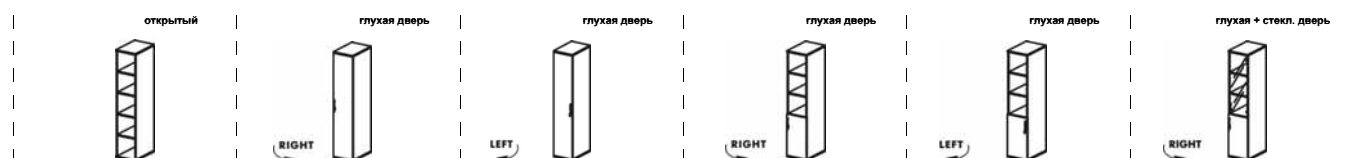
РАЗМЕРЫ (cm)	80 x 45 h 109			80 x 45 h 109			80 x 45 h 109			80 x 60 h 109			80 x 60 h 109			80 x 60 h 109		
УПАКОВКА (kg/m ³ /packs)	33	0,1	1	43,5	0,1	1	41,6	0,08	3	44,5	0,1	1	54	0,1	1	53,1	0,1	3

АТИКУЛ	Ш63-04	Ш62-04Rз	Ш62-04Лз	Ш64-04Rз	Ш64-04Лз	СФ66
ЦВЕТ	орех, вишня, груша, пепел (несерийные цвета ¹)	орех, вишня, груша, пепел (несерийные цвета ¹)	пепел/олива, груша/олива, пепел/голубой	орех, вишня, груша, пепел (несерийные цвета ¹)	пепел/олива, груша/олива, пепел/голубой	орех, вишня, груша, пепел (несерийные цвета ¹)
ЦЕНА (rub.)	4 256	5 713	6 108	5 713	6 285	5 337



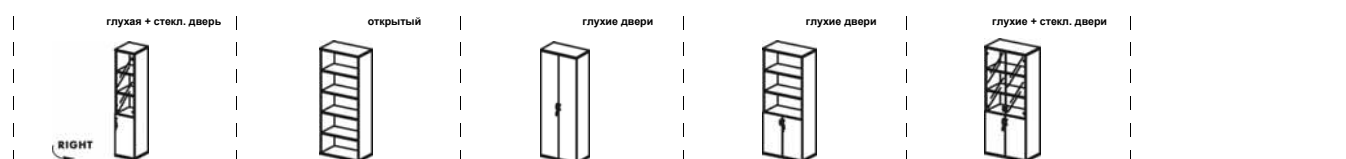
РАЗМЕРЫ (cm)	40 x 45 h 200			40 x 45 h 200			40 x 45 h 200			40 x 45 h 200			40 x 45 h 200			40 x 45 h 200		
УПАКОВКА (kg/m ³ /packs)	36	0,1	1	44,5	0,1	2	44,5	0,1	2	39,5	0,1	1	39,5	0,1	2	32	0,1	1

АТИКУЛ	Ш63/1-04	Ш62/1-04Rз	Ш62/1-04Лз	Ш64/1-04Rз	Ш64/1-04Лз	Ш64Т/1-04Rз
ЦВЕТ	орех, вишня, груша, пепел (несерийные цвета ¹)	орех, вишня, груша, пепел (несерийные цвета ¹)	пепел/олива, груша/олива, пепел/голубой	орех, вишня, груша, пепел (несерийные цвета ¹)	пепел/олива, груша/олива, пепел/голубой	орех, вишня, груша, пепел (несерийные цвета ¹)
ЦЕНА (rub.)	6 279	7 497	8 247	7 497	8 247	6 228



РАЗМЕРЫ (cm)	40 x 60 h 200			40 x 60 h 200			40 x 60 h 200			40 x 60 h 200			40 x 60 h 200			40 x 60 h 200		
УПАКОВКА (kg/m ³ /packs)	48,5	0,1	1	57	0,2	2	57	0,2	2	75	0,2	2	75	0,2	2	79,8	0,2	3

АТИКУЛ	Ш64Т-04Rз	Ш63	Ш62з	Ш64з	Ш64Тз
ЦВЕТ	орех, вишня, груша, пепел (несерийные цвета ¹)	пепел/олива, груша/олива, пепел/голубой	орех, вишня, груша, пепел (несерийные цвета ¹)	орех, вишня, груша, пепел (несерийные цвета ¹)	пепел/олива, груша/олива, пепел/голубой
ЦЕНА (rub.)	6 285	6 708	5 695	8 301	9 081



РАЗМЕРЫ (cm)	40 x 45 h 200			80 x 45 h 200			80 x 45 h 200			80 x 45 h 200			80 x 45 h 200		
УПАКОВКА (kg/m ³ /packs)	44,3	0,11	3	53,5	0,1	1	71,5	0,2	2	61	0,2	1	70,5	0,16	3

ОПЕРАТИВНАЯ МЕБЕЛЬ	ЭРГО	СПЕЦИФИКАЦИЯ
MULTIFUNCTIONAL	ERGO	TECHNICAL SPECIFICATION

Артикул	Ш63/1	Ш62/1з		Ш64/1з		Ш64Т/1з			05Н117		
Цвет	орех, вишня, груша, пепел (несерийные цвета*)	орех, вишня, груша, пепел (несерийные цвета*)	пепел/олива, груша/олива, пепел/голубой	орех, вишня, груша, пепел (несерийные цвета*)	пепел/олива, груша/олива, пепел/голубой	орех, вишня, груша, пепел (несерийные цвета*)	пепел/олива, груша/олива, пепел/голубой	орех, вишня, груша, пепел (несерийные цвета*)	орех, вишня, груша, пепел (несерийные цвета*)		
Цена (rub.)	8 289	10 904	11 995	10 463	11 510	12 359	13 406	15 539			

ШКАФЫ И СТЕЛЛАЖИ 5 УРОВНЕЙ



ШКАФ-ГАРДЕРОБ, С ПОЛКАМИ
CABINET-WARDROBE WITH SHELVES

РАЗМЕРЫ (cm)	80 x 60 h 200			80 x 60 h 200			80 x 60 h 200			80 x 60 h 200			80 x 45 h 200		
УПАКОВКА (kg/m3/packs)	70	0,2	1	88	0,2	2	110	0,3	1	119,5	0,26	3	71	0,2	2

Артикул	Ш61-04Rз		Ш61-04Lз		Ш61/1-04Rз		Ш61/1-04Lз		Ш61з		Ш61/1з	
Цвет	орех, вишня, груша, пепел (несерийные цвета*)	пепел/олива, груша/олива, пепел/голубой	орех, вишня, груша, пепел (несерийные цвета*)	пепел/олива, груша/олива, пепел/голубой	орех, вишня, груша, пепел (несерийные цвета*)	пепел/олива, груша/олива, пепел/голубой	орех, вишня, груша, пепел (несерийные цвета*)	пепел/олива, груша/олива, пепел/голубой	орех, вишня, груша, пепел (несерийные цвета*)	пепел/олива, груша/олива, пепел/голубой	орех, вишня, груша, пепел (несерийные цвета*)	пепел/олива, груша/олива, пепел/голубой
Цена (rub.)	5 370	5 907	5 370	5 907	6 134	6 748	6 134	7 182	7 264	8 045	8 209	8 994

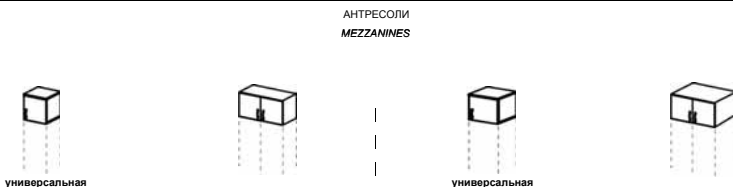
ГАРДЕРОБЫ 5 УРОВНЕЙ



РАЗМЕРЫ (cm)	40 x 45 h 200			40 x 45 h 200			40 x 60 h 200			40 x 60 h 200			80 x 45 h 200			80 x 60 h 200		
УПАКОВКА (kg/m3/packs)	39	0,1	1	39	0,1	1	47,5	0,1	1	47,5	0,1	1	59	0,1	1	71	0,2	1

Артикул	05Н130	05Н131	05Н132	05Н133
Цвет	орех, вишня, груша, пепел, клен*, светлый орех*, венге*, махагон*, яблоня локарно*, береза снежная*			
Цена (rub.)	3 413	5 039	4 066	6 707

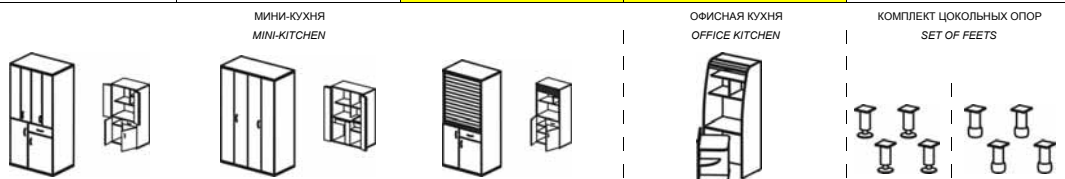
СИСТЕМА ХРАНЕНИЯ



РАЗМЕРЫ (cm)	40 x 45 h 35,4			80 x 45 h 35,4			40 x 60 h 35,4			80 x 60 h 35,4		
УПАКОВКА (kg/m3/packs)	11	0,1	1	16	0,1	1	12	0,1	1	17	0,1	1


Артикул	30Н001	30Н002	30Н003	ОК72	342 820
Цвет	орех, вишня, груша, пепел, клен*, светлый орех*, венге*, махагон*, яблоня локарно*, береза снежная*				алюминий
Цена (rub.)	19 722	27 354	23 270	28 931	620

ДОПОЛНИТЕЛЬНЫЕ ЭЛЕМЕНТЫ



РАЗМЕРЫ (cm)	90 x 60 h 180			120 x 60 h 180			80 x 60 h 180			80 x 60 h 205			h 12		
УПАКОВКА (kg/m3/packs)	77,3	0,2	2	77,3	0,2	2	77,3	0,2	2	77,3	0,2	2	0,5	0,01	1

ОПЕРАТИВНАЯ МЕБЕЛЬ	ЭРГО	ВАРИАНТЫ КОМПОНОВКИ
MULTIFUNCTIONAL	ERGO	COMPOSITIONS

ОБЩИЙ ВИД И РАЗМЕРЫ (cm)	АРТИКУЛ	ОПИСАНИЕ	КОЛ-ВО	ЦЕНА (rub.)	ВЕС (kg)	ОБЪЕМ (m ³)
 0,9 m ² 	СТ1-14	СТОЛ	1	3 422	32	0,10
	ТВ-04з	ТУМБА МОБИЛЬНАЯ	1	4 562	28	0,1
	Ergo 34	ИТОГО TOTAL	2	7 984	60	0,20

ОБЩИЙ ВИД И РАЗМЕРЫ (cm)	АРТИКУЛ	ОПИСАНИЕ	КОЛ-ВО	ЦЕНА (rub.)	ВЕС (kg)	ОБЪЕМ (m ³)
 2,2 m ² 	СТ3-16L	СТОЛ ЭРГОНОМИЧНЫЙ	1	4 736	39	0,10
	СО5	ОКОНЧАНИЕ СТОЛА	1	1 000	5	0,01
	ТВ-04з	ТУМБА МОБИЛЬНАЯ	2	4 477	23	0,1
	900 802	ОПОРА	1	470	2	0,00
	Ergo 13	ИТОГО TOTAL	5	15 160	92	0,31

ОБЩИЙ ВИД И РАЗМЕРЫ (cm)	АРТИКУЛ	ОПИСАНИЕ	КОЛ-ВО	ЦЕНА (rub.)	ВЕС (kg)	ОБЪЕМ (m ³)
 2,4 m ² 	СТ3-14L	СТОЛ ЭРГОНОМИЧНЫЙ	1	4 334	37	0,10
	БК 2	ПОДСТАВКА ДЛЯ СИСТЕМНОГО БЛОКА	1	795	6	0,01
	ПУ1	ПОДСТАВКА ДЛЯ МОНИТОРА	1	1 070	6	0,3
	Т-04з	ОСНОВАНИЕ ТУМБЫ	1	4 562	28	0,1
	ДТО	КРЫШКА ТУМБЫ	1	802	9	0,02
	Ergo 3	ИТОГО TOTAL	5	11 563	85	0,53

ОБЩИЙ ВИД И РАЗМЕРЫ (cm)	АРТИКУЛ	ОПИСАНИЕ	КОЛ-ВО	ЦЕНА (rub.)	ВЕС (kg)	ОБЪЕМ (m ³)
 2,1 m ² 	СТ4-14L	СТОЛ ЭРГОНОМИЧНЫЙ	1	5 528	45	0,10
	Т-04з	ОСНОВАНИЕ ТУМБЫ	1	4 562	28	0,1
	ДТС	КРЫШКА ТУМБЫ	1	501	4	0,01
	ПУ1	ПОДСТАВКА ДЛЯ МОНИТОРА	1	1 070	6	0,3
	Ergo 9	ИТОГО TOTAL	4	11 661	83	0,51

ОБЩИЙ ВИД И РАЗМЕРЫ (cm)	АРТИКУЛ	ОПИСАНИЕ	КОЛ-ВО	ЦЕНА (rub.)	ВЕС (kg)	ОБЪЕМ (m ³)
 2,6 m ² 	СТ2-16	СТОЛ	1	4 482	45	0,10
	БК 2	ПОДСТАВКА ДЛЯ СИСТЕМНОГО БЛОКА	1	795	6	0,01
	ПУ1	ПОДСТАВКА ДЛЯ МОНИТОРА	1	1 070	6	0,3
	Т-04з	ОСНОВАНИЕ ТУМБЫ	1	4 562	28	0,1
	ДТО	КРЫШКА ТУМБЫ	1	802	9	0,02
	Ergo 4	ИТОГО TOTAL	5	11 711	93	0,53

ОПЕРАТИВНАЯ МЕБЕЛЬ	ЭРГО	ВАРИАНТЫ КОМПОНОВКИ
MULTIFUNCTIONAL	ERGO	COMPOSITIONS

ОБЩИЙ ВИД И РАЗМЕРЫ (cm)	Артикул	Описание	КОЛ-ВО	ЦЕНА (rub.)	ВЕС (kg)	ОБЪЕМ (m ³)
  2,7 m ²	СТ3-16L	СТОЛ ЭКОНОМИЧНЫЙ	1	4 736	39	0,10
	T-04з	ОСНОВАНИЕ ТУМБЫ	1	4 562	28	0,1
	ДТС	КРЫШКА ТУМБЫ	1	501	4	0,01
	СО5	ОКОНЧАНИЕ СТОЛА	1	1 000	5	0,01
	БК 2	ПОДСТАВКА ДЛЯ СИСТЕМНОГО БЛОКА	1	795	6	0,01
	900 802	ОПОРА	1	470	2	0,00
Ergo 8	ИТОГО TOTAL		6	12 064	83	0,23

ОБЩИЙ ВИД И РАЗМЕРЫ (cm)	Артикул	Описание	КОЛ-ВО	ЦЕНА (rub.)	ВЕС (kg)	ОБЪЕМ (m ³)
  2,1 m ²	СТ3-16L	СТОЛ ЭРГОНОМИЧНЫЙ	1	4 736	39	0,10
	БК 2	ПОДСТАВКА ДЛЯ СИСТЕМНОГО БЛОКА	1	795	6	0,01
	П16-05	ЭКРАН	1	2 181	14	0,1
	T-04з	ОСНОВАНИЕ ТУМБЫ	1	4 562	28	0,1
	ДТС	КРЫШКА ТУМБЫ	1	501	4	0,01
Ergo 1	ИТОГО TOTAL		5	12 775	90	0,32

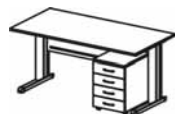
ОБЩИЙ ВИД И РАЗМЕРЫ (cm)	Артикул	Описание	КОЛ-ВО	ЦЕНА (rub.)	ВЕС (kg)	ОБЪЕМ (m ³)
  3,5 m ²	СТ2-13	СТОЛ	1	4 054	40	0,10
	T-04з	ОСНОВАНИЕ ТУМБЫ	1	4 562	28	0,1
	ДТО	КРЫШКА ТУМБЫ	1	802	9	0,02
	СО5	ОКОНЧАНИЕ СТОЛА	1	1 000	5	0,01
	СЭ3	СЕКТОР 90°	1	1 279	7	0,02
	900 802	ОПОРА	2	470	2	0,00
Ergo 35	ИТОГО TOTAL		7	12 637	91	0,25

ОБЩИЙ ВИД И РАЗМЕРЫ (cm)	Артикул	Описание	КОЛ-ВО	ЦЕНА (rub.)	ВЕС (kg)	ОБЪЕМ (m ³)
  2,6 m ²	СТ2-16	СТОЛ	1	4 482	45	0,10
	ДТО	КРЫШКА ТУМБЫ	1	802	9	0,02
	T-04з	ОСНОВАНИЕ ТУМБЫ	1	4 562	28	0,1
	ПН1-16/2	ПОЛКА НАСТОЛЬНАЯ	1	3 145	24	0,10
Ergo 12	ИТОГО TOTAL		4	12 991	105	0,32

ОБЩИЙ ВИД И РАЗМЕРЫ (cm)	Артикул	Описание	КОЛ-ВО	ЦЕНА (rub.)	ВЕС (kg)	ОБЪЕМ (m ³)
  3,8 m ²	СТ2-16	СТОЛ	1	4 482	45	0,10
	СТ2-08	СТОЛ	1	3 262	31	0,10
	СЭ2	СЕКТОР 90°	1	1 499	9	0,02
	ТВ-04з	ТУМБА МОБИЛЬНАЯ	1	4 477	23	0,1
	900 802	ОПОРА	1	470	2	0,00
Ergo 5	ИТОГО TOTAL		5	14 190	109	0,32

ОПЕРАТИВНАЯ МЕБЕЛЬ	ЭРГО	ВАРИАНТЫ КОМПОНОВКИ
MULTIFUNCTIONAL	ERGO	COMPOSITIONS

ОБЩИЙ ВИД И РАЗМЕРЫ (cm)	АРТИКУЛ	ОПИСАНИЕ	КОЛ-ВО	ЦЕНА (rub.)	ВЕС (kg)	ОБЪЕМ (m ³)
 1,1 m ²	ER02.0909 ТВ-04з	СТОЛ ТУМБА МОБИЛЬНАЯ	1 1	5 371 4 477	29 23	0,04 0,1
	Ergo 40	ИТОГО TOTAL	2	9 848	52	0,14

ОБЩИЙ ВИД И РАЗМЕРЫ (cm)	АРТИКУЛ	ОПИСАНИЕ	КОЛ-ВО	ЦЕНА (rub.)	ВЕС (kg)	ОБЪЕМ (m ³)
 1,2 m ²	ER02.1311 ТВ-04з	СТОЛ НА L-ОБРАЗНОМ КАРКАСЕ ТУМБА МОБИЛЬНАЯ	1 1	9 436 4 477	37 23	0,02 0,1
	Ergo 37	ИТОГО TOTAL	2	13 913	60	0,12


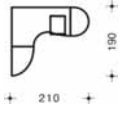
ОБЩИЙ ВИД И РАЗМЕРЫ (cm)	АРТИКУЛ	ОПИСАНИЕ	КОЛ-ВО	ЦЕНА (rub.)	ВЕС (kg)	ОБЪЕМ (m ³)
 2,9 m ²	ER02.1313 Т-04з ДТО	СТОЛ ЭРГОНОМИЧНЫЙ ОСНОВАНИЕ ТУМБЫ КРЫШКА ТУМБЫ	1 1 1	10 145 4 562 802	40 28 9	0,02 0,1 0,02
	Ergo 38	ИТОГО TOTAL	3	15 509	76	0,14

ОБЩИЙ ВИД И РАЗМЕРЫ (cm)	АРТИКУЛ	ОПИСАНИЕ	КОЛ-ВО	ЦЕНА (rub.)	ВЕС (kg)	ОБЪЕМ (m ³)
 3,6 m ²	ER05.1311 Т-04з СО5 900 805 ДТО	СТОЛ ОСНОВАНИЕ ТУМБЫ ОКОНЧАНИЕ СТОЛА ОПОРА КРЫШКА ТУМБЫ	1 1 1 1 1	10 038 4 562 1 000 503 802	35 28 5 2 9	0,02 0,1 0,01 0,00 0,02
	Ergo 17	ИТОГО TOTAL	5	16 905	78	0,15

ОБЩИЙ ВИД И РАЗМЕРЫ (cm)	АРТИКУЛ	ОПИСАНИЕ	КОЛ-ВО	ЦЕНА (rub.)	ВЕС (kg)	ОБЪЕМ (m ³)
 4,2 m ²	ER06.1309 Т-04з ДТО 900 805 СЭ2	СТОЛ ОСНОВАНИЕ ТУМБЫ КРЫШКА ТУМБЫ ОПОРА СЕКТОР 90°	1 1 1 1 1	9 557 4 562 802 503 1 499	37 28 9 2 9	0,02 0,1 0,02 0,00 0,02
	Ergo 20	ИТОГО TOTAL	5	16 923	84	0,16

ОПЕРАТИВНАЯ МЕБЕЛЬ	ЭРГО	ВАРИАНТЫ КОМПОНОВКИ
MULTIFUNCTIONAL	ERGO	COMPOSITIONS

ОБЩИЙ ВИД И РАЗМЕРЫ (cm)	АРТИКУЛ	ОПИСАНИЕ	КОЛ-ВО	ЦЕНА (rub.)	ВЕС (kg)	ОБЪЕМ (m ³)
  2,2 m ²	ER05.1311	СТОЛ	1	10 038	35	0,02
	ТВ-04з	ТУМБА МОБИЛЬНАЯ	1	4 477	23	0,1
	СО5	ОКОНЧАНИЕ СТОЛА	1	1 000	5	0,01
	900 805	ОПОРА	1	503	2	0,00
	ПУ1	ПОДСТАВКА ДЛЯ МОНИТОРА	1	1 070	6	0,3
	БК 2	ПОДСТАВКА ДЛЯ СИСТЕМНОГО БЛОКА	1	795	6	0,01
	Ergo 16	ИТОГО TOTAL	6	17 883	76	0,44

ОБЩИЙ ВИД И РАЗМЕРЫ (cm)	АРТИКУЛ	ОПИСАНИЕ	КОЛ-ВО	ЦЕНА (rub.)	ВЕС (kg)	ОБЪЕМ (m ³)
  4,0 m ²	ER06.1311	СТОЛ	1	10 153	41	0,02
	ТВ-04з	ТУМБА МОБИЛЬНАЯ	1	4 477	23	0,1
	СО6	ОКОНЧАНИЕ СТОЛА	1	1 379	6	0,02
	900 805	ОПОРА	1	503	2	0,00
	СЭ3	СЕКТОР 90°	1	1 279	7	0,02
	Ergo 18	ИТОГО TOTAL	5	17 791	78	0,16

ОБЩИЙ ВИД И РАЗМЕРЫ (cm)	АРТИКУЛ	ОПИСАНИЕ	КОЛ-ВО	ЦЕНА (rub.)	ВЕС (kg)	ОБЪЕМ (m ³)
  6,2 m ²	СТ2-16	СТОЛ	1	4 482	45	0,10
	СО2/1	СЕКТОР 180°	1	3 101	17	0,10
	СЭ3	СЕКТОР 90°	1	1 279	7	0,02
	Т-04з	ОСНОВАНИЕ ТУМБЫ	1	4 562	28	0,1
	ДТО	КРЫШКА ТУМБЫ	1	802	9	0,02
	СЭ2	СЕКТОР 90°	1	1 499	9	0,02
	900 802	ОПОРА	4	470	2	0,00
	Ergo 39	ИТОГО TOTAL	10	17 605	121	0,36

ОБЩИЙ ВИД И РАЗМЕРЫ (cm)	АРТИКУЛ	ОПИСАНИЕ	КОЛ-ВО	ЦЕНА (rub.)	ВЕС (kg)	ОБЪЕМ (m ³)
  2,9 m ²	ER02.1313	СТОЛ НА L-ОБРАЗНОМ КАРКАСЕ	1	10 145	40	0,02
	Т-04з	ОСНОВАНИЕ ТУМБЫ	1	4 562	28	0,1
	ДТО	КРЫШКА ТУМБЫ	1	802	9	0,02
	ТВ-04з	ТУМБА МОБИЛЬНАЯ	1	4 477	23	0,1
	Ergo 19	ИТОГО TOTAL	4	19 986	99	0,24

ОБЩИЙ ВИД И РАЗМЕРЫ (cm)	АРТИКУЛ	ОПИСАНИЕ	КОЛ-ВО	ЦЕНА (rub.)	ВЕС (kg)	ОБЪЕМ (m ³)
  3,8 m ²	ER02.1311	СТОЛ	1	9 436	37	0,02
	СЭ2	СЕКТОР 90°	1	1 499	9	0,02
	900 805	ОПОРА	1	503	2	0,00
	ТВ-04з	ТУМБА МОБИЛЬНАЯ	1	4 477	23	0,1
	ER02.1303	СТОЛ	1	7 886	25	0,02
	Ergo 21	ИТОГО TOTAL	5	23 801	96	0,16

ОПЕРАТИВНАЯ МЕБЕЛЬ	ЭРГО	ВАРИАНТЫ КОМПОНОВКИ
MULTIFUNCTIONAL	ERGO	COMPOSITIONS

ОБЩИЙ ВИД И РАЗМЕРЫ (cm)	АРТИКУЛ	ОПИСАНИЕ	КОЛ-ВО	ЦЕНА (rub.)	ВЕС (kg)	ОБЪЕМ (m ³)
 4,2 m ²	СТ3-14R	СТОЛ ЭРГОНОМИЧНЫЙ	2	4 334	37	0,10
	ДТС	КРЫШКА ТУМБЫ	2	501	4	0,01
	T-04з	ОСНОВАНИЕ ТУМБЫ	2	4 562	28	0,1
	П14-05	ЭКРАН	1	2 045	12	0,5
	Ergo 36	ИТОГО TOTAL	7	20 839	150	0,92

ОБЩИЙ ВИД И РАЗМЕРЫ (cm)	АРТИКУЛ	ОПИСАНИЕ	КОЛ-ВО	ЦЕНА (rub.)	ВЕС (kg)	ОБЪЕМ (m ³)
 4,8 m ²	СТ3-14R	СТОЛ ЭРГОНОМИЧНЫЙ	1	4 334	37	0,10
	СТ3-14L	СТОЛ ЭРГОНОМИЧНЫЙ	1	4 334	37	0,10
	T-04з	ОСНОВАНИЕ ТУМБЫ	2	4 562	28	0,1
	ДТО	КРЫШКА ТУМБЫ	2	802	9	0,02
	ПУ1	ПОДСТАВКА ДЛЯ МОНИТОРА	2	1 070	6	0,3
	БК 2	ПОДСТАВКА ДЛЯ СИСТЕМНОГО БЛОКА	2	795	6	0,01
	Ergo 27	ИТОГО TOTAL	10	23 126	169	1,06

ОБЩИЙ ВИД И РАЗМЕРЫ (cm)	АРТИКУЛ	ОПИСАНИЕ	КОЛ-ВО	ЦЕНА (rub.)	ВЕС (kg)	ОБЪЕМ (m ³)
 4,8 m ²	СТ3-14R	СТОЛ ЭРГОНОМИЧНЫЙ	2	4 334	37	0,10
	T-04з	ОСНОВАНИЕ ТУМБЫ	2	4 562	28	0,1
	ДТО	КРЫШКА ТУМБЫ	2	802	9	0,02
	ПУ1	ПОДСТАВКА ДЛЯ МОНИТОРА	2	1 070	6	0,3
	БК 2	ПОДСТАВКА ДЛЯ СИСТЕМНОГО БЛОКА	2	795	6	0,01
	Ergo 28	ИТОГО TOTAL	10	23 126	169	1,06

ОБЩИЙ ВИД И РАЗМЕРЫ (cm)	АРТИКУЛ	ОПИСАНИЕ	КОЛ-ВО	ЦЕНА (rub.)	ВЕС (kg)	ОБЪЕМ (m ³)
 2,6 m ²	ER02.1311	СТОЛ	2	9 436	37	0,02
	ТВ-04з	ТУМБА МОБИЛЬНАЯ	2	4 477	23	0,1
	П16-05	ЭКРАН	1	2 181	14	0,1
	КВ-1	ПОЛКА ДЛЯ КЛАВИАТУРЫ	2	776	3	0,02
	Ergo 41	ИТОГО TOTAL	7	31 559	140	0,38

ОБЩИЙ ВИД И РАЗМЕРЫ (cm)	АРТИКУЛ	ОПИСАНИЕ	КОЛ-ВО	ЦЕНА (rub.)	ВЕС (kg)	ОБЪЕМ (m ³)
 15,2 m ²	СТ3-14R	СТОЛ ЭРГОНОМИЧНЫЙ	2	4 334	37	0,10
	СТ3-14L	СТОЛ ЭРГОНОМИЧНЫЙ	2	4 334	37	0,10
	T-04з	ОСНОВАНИЕ ТУМБЫ	4	4 562	28	0,1
	ДТО	КРЫШКА ТУМБЫ	4	802	9	0,02
	СО1/3	СЕКТОР 180°	2	2 118	11	0,03
	900 802	ОПОРА	4	470	2	0,00
	БК 2	ПОДСТАВКА ДЛЯ СИСТЕМНОГО БЛОКА	4	795	6	0,01
	Ergo 42	ИТОГО TOTAL	22	48 088	344	0,98