



КАБИНЕТ РУКОВОДИТЕЛЯ	ТАНГО, ТАНГО-ЛЮКС	ОПИСАНИЕ
EXECUTIVE OFFICE	TANGO, TANGO-LUX	DESCRIPTION

СОБСТВЕННОЕ ПРОИЗВОДСТВО КОМПАНИИ ДЭФО
(СТРАНА ПРОИЗВОДСТВА: БЕЛАРУСЬ)




PRODUCED BY DEFO COMPANY
(COUNTRY OF ORIGIN: BELARUS)




СТОЛЫ, РАСШИРИТ. ЭЛЕМЕНТЫ DESKS, EXTENSION ELEMENTS	Столешницы и каркасы изготовлены из 38 мм ДСП с двухсторонним меламиновым покрытием с кромкой PVC 2 мм по периметру. Расширительные элементы устанавливаются на алюминиевые опоры диаметром 80 мм. Передние панели столов изготовлены из ДСП — 22 мм. Каркасы столов и опоры имеют регулировку высоты.	<i>The top boards and sides are made of chipboard melamine panels 38 mm thick with PVC edgebands 2 mm thick in basic colour. The sides are equipped with adjustable feet. The extension desks are provided with 80 mm wide tubular aluminium adjustable feet. Front panels are made of chipboard melamine panels 22 mm thick.</i>
ТУМБЫ PEDESTALS	Каркасы тумб изготовлены из 16 мм ДСП в основных цветах. Ящики установлены на металлические направляющие с нейлоновыми роликами, с механизмами полного открывания и самозакрывания. Тумбы имеют замок на верхнем ящике. Ручки металлические цвета алюминий.	<i>The structures of pedestals are made of chipboard melamine panels 16 mm thick in basic colours. The drawers run on metallic guide rails with nylon bearings, provided with an end-run device during the opening and self-closing. All pedestals are provided with locks in top drawers.</i>
ШКАФЫ CABINETS	Каркасы шкафов изготовлены из 16 мм ДСП в основных цветах. Задние стенки шкафов изготовлены из 3,2 мм ДВП и фиксируются в пазу по периметру. Полки из 22 мм ДСП регулируются по высоте. Шкафы устанавливаются на опоры, регулируемые по высоте изнутри шкафа. Глухие двери изготовлены из 16 мм ДСП с кромкой PVC 2 мм. Стеклопакетные двери изготовлены из травмобезопасного стекла. Двери устанавливаются на металлические петли с регулировками и механизмом быстрого монтажа. Ручки металлические цвета алюминий. Комплекты шкафов с глухими дверями комплектуются замками, а комплекты со стеклянными дверями поставляются без замков.	<i>The structures of cabinets are made of chipboard melamine panels, high resistance, 16 mm thick. The back panels are made of 3,2 mm thick fiberboard, and have fixed perimeters. The internal adjustable shelves, 22 mm thick, are made of the same material and are of the same colour of the structures. The structures are provided with 27 mm high feet, adjustable from inside. The doors are made of the same chipboard melamine panels, high resistance, 16 mm thick in basic colour with PVC edgebands 2 mm thick in basic colours. They are provided with metallic hinges and sideburns with adjustable screws. The glass doors are made of safety glass. Every cabinets with panel doors are provided to a lock. Cabinets with glass doors are without a lock.</i>
УПАКОВКА И СБОРКА PACKING AND ASSEMBLY	Для быстрого и простого соединения деталей используется особо прочная 4-х компонентная стяжка с конусным винтом. Вся мебель поставляется в разобранном виде, упакованная в гофрокартон и защитную пленку. Углы упаковки защищены накладками из ударопрочного пластика.	<i>The 4-component assembly system consists of mechanical joints made up of pins, bushings and conical screws for quick and easy assembly. The furniture is supplied in Kit, packed with cardboard and polystyrene. The corners are protected with corner-savers in anticrash plastic.</i>




ЦВЕТОВЫЕ РЕШЕНИЯ		COLOUR SCORE
ОСНОВНЫЕ ЦВЕТА BASIC COLOURS	Орех Светлый Орех* Венге Береза*	Walnut Light Walnut* Wenge Birch*
ОПОРЫ ПРИСТ. ЭЛЕМЕНТОВ LEGS FOR EXTEN. ELEMENTS	Гофрированный Алюминий	Corrugated Aluminium
ОПОРЫ НА ОСНОВАНИИ LEGS WITH PLATE	Алюминий	Aluminium
ПРИМЕЧАНИЕ NOTES	* Под заказ, стоимость может быть выше указанной в прайсе.	* For order. Price for such item may overwhelm price stated in this pricelist.




ЗАКАЗ		HOW TO ORDER
ОБОЗНАЧЕНИЕ NOTATION	При составлении заказа укажите артикул элемента и его цветовое решение. Возможные цветовые решения для каждой группы элементов указаны в начале соответствующего раздела прайс-листа.	<i>At the order specify the article of an element and its colour scores. Possible colour scores for each group of elements are specified in the beginning of corresponding section of the price-list.</i>
ЦЕНЫ PRICES	Цены указанные в прайс-листе действительны только для Москвы, Санкт-Петербурга, Кирова, Курска, Брянска, Нижнего Новгорода, Орла, Подольска, Пскова и Ярославля . В остальных филиалах компании ДЭФО к указанным ценам применяются повышающие коэффициенты. Цены могут быть изменены в любое время, в том числе на выставленные счета. Подробную информацию вы можете получить в филиалах компании ДЭФО или на сайте www.defo.biz	<i>The prices specified in the price-list are valid only for Moscow, St.Petersburg, Kirov, Kursk, Bryansk, Nizhny Novgorod, Orel, Podolsk, Pskov and Yaroslavl. In other branches of company DEFO raising factors are applied to the price. The prices can be changed at any time, including to the exposed accounts. You can receive the detailed information in branches of company DEFO or on a site www.defo.biz</i>

КАБИНЕТ РУКОВОДИТЕЛЯ	ТАНГО, ТАНГО-ЛЮКС	СПЕЦИФИКАЦИЯ
EXECUTIVE OFFICE	TANGO, TANGO-LUX	TECHNICAL SPECIFICATION




Артикул	СТ9-R16	СТ9-R16R	СТ9-18
Цвет	орех, светлый орех*, венге, береза*	орех, светлый орех*, венге, береза*	орех, светлый орех*, венге, береза*
Цена (rub.)	10 387	10 387	10 618
РАБОЧИЕ СТОЛЫ	<p>С ВЫСОКОЙ ПЕРЕДНЕЙ ПАНЕЛЬЮ WITH HIGH FRONT PANEL</p>  <p>ДСТ9-R16 1 ДСТ9-18.23 1 ДСТ9-16.04 1</p>	<p>С ВЫСОКОЙ ПЕРЕДНЕЙ ПАНЕЛЬЮ WITH HIGH FRONT PANEL</p>  <p>ДСТ9-R16R 1 ДСТ9-18.23 1 ДСТ9-16.04 1</p>	<p>С ВЫСОКОЙ ПЕРЕДНЕЙ ПАНЕЛЬЮ WITH HIGH FRONT PANEL</p>  <p>ДСТ9-18 1 ДСТ9-18.23 1 ДСТ9-18.04 1</p>
РАЗМЕРЫ (cm)	160 x 94 h 73,5	160 x 94 h 73,5	180 x 80 h 73,5
УПАКОВКА (kg/м3/packs)	69 0,09 3	66 0,09 3	69,5 0,08 3



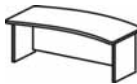
Артикул	СТ9-18R	СТ9-R18	СТ9-R18R
Цвет	орех, светлый орех*, венге, береза*	орех, светлый орех*, венге, береза*	орех, светлый орех*, венге, береза*
Цена (rub.)	10 618	11 109	11 109
РАБОЧИЕ СТОЛЫ	<p>С ВЫСОКОЙ ПЕРЕДНЕЙ ПАНЕЛЬЮ WITH HIGH FRONT PANEL</p>  <p>ДСТ9-18R 1 ДСТ9-18.23 1 ДСТ9-18.04 1</p>	<p>С ВЫСОКОЙ ПЕРЕДНЕЙ ПАНЕЛЬЮ WITH HIGH FRONT PANEL</p>  <p>ДСТ9-R18 1 ДСТ9-18.23 1 ДСТ9-18.04 1</p>	<p>С ВЫСОКОЙ ПЕРЕДНЕЙ ПАНЕЛЬЮ WITH HIGH FRONT PANEL</p>  <p>ДСТ9-R18R 1 ДСТ9-18.23 1 ДСТ9-18.04 1</p>
РАЗМЕРЫ (cm)	180 x 80 h 73,5	180 x 97 h 73,5	180 x 97 h 73,5
УПАКОВКА (kg/м3/packs)	66 0,08 3	74 0,1 3	70,5 0,1 3





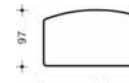

Артикул	СТ90-R16	СТ90-R16R	СТ90-18
Цвет	орех, светлый орех*, венге, береза*	орех, светлый орех*, венге, береза*	орех, светлый орех*, венге, береза*
Цена (rub.)	10 996	10 996	11 305
РАБОЧИЕ СТОЛЫ	<p>С НИЗКОЙ ПЕРЕДНЕЙ ПАНЕЛЬЮ WITH LOW FRONT PANEL</p> 	<p>С НИЗКОЙ ПЕРЕДНЕЙ ПАНЕЛЬЮ WITH LOW FRONT PANEL</p> 	<p>С НИЗКОЙ ПЕРЕДНЕЙ ПАНЕЛЬЮ WITH LOW FRONT PANEL</p> 
РАЗМЕРЫ (cm)	160 x 94 h 73,5	160 x 94 h 73,5	180 x 80 h 73,5
УПАКОВКА (kg/м3/packs)	71,5 0,2 1	71,5 0,2 1	75,5 0,2 1



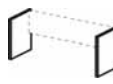


Артикул	СТ90-18R	СТ90-R18	СТ90-R18R
Цвет	орех, светлый орех*, венге, береза*	орех, светлый орех*, венге, береза*	орех, светлый орех*, венге, береза*
Цена (rub.)	11 305	11 793	11 793
РАБОЧИЕ СТОЛЫ	<p>С НИЗКОЙ ПЕРЕДНЕЙ ПАНЕЛЬЮ WITH LOW FRONT PANEL</p> 	<p>С НИЗКОЙ ПЕРЕДНЕЙ ПАНЕЛЬЮ WITH LOW FRONT PANEL</p> 	<p>С НИЗКОЙ ПЕРЕДНЕЙ ПАНЕЛЬЮ WITH LOW FRONT PANEL</p> 
РАЗМЕРЫ (cm)	180 x 80 h 73,5	180 x 97 h 73,5	180 x 97 h 73,5
УПАКОВКА (kg/м3/packs)	75,5 0,2 1	80 0,2 1	76 0,2 1

КАБИНЕТ РУКОВОДИТЕЛЯ	ТАНГО, ТАНГО-ЛЮКС	СПЕЦИФИКАЦИЯ
EXECUTIVE OFFICE	TANGO, TANGO-LUX	TECHNICAL SPECIFICATION







Артикул	CT9-R18RS	CT90-R18RS	CT9-R20
Цвет	орех, светлый орех*, венге, береза*	орех, светлый орех*, венге, береза*	орех, светлый орех*, венге, береза*
Цена (rub.)	14 633	15 404	12 205
	С высокой фигурной передней панелью WITH HIGH FIGURED FRONT PANEL	С низкой фигурной передней панелью WITH LOW FIGURED FRONT PANEL	С высокой передней панелью WITH HIGH FRONT PANEL
Рабочие столы			
Размеры (cm)	180 x 97 h 73,5		
Упаковка (kg/m³/packs)	74,5	0,2	3
	80	0,2	1
	80,5	0,2	3

Артикул	CT9-R20R	CT90-R20	CT90-R20R
Цвет	орех, светлый орех*, венге, береза*	орех, светлый орех*, венге, береза*	орех, светлый орех*, венге, береза*
Цена (rub.)	12 205	12 883	12 883
	С высокой передней панелью WITH HIGH FRONT PANEL	С низкой передней панелью WITH LOW FRONT PANEL	С низкой передней панелью WITH LOW FRONT PANEL
Рабочие столы			
Размеры (cm)	200 x 105 h 73,5		
Упаковка (kg/m³/packs)	76,5	0,2	3
	80	0,2	1
	78,3	0,2	1

Артикул	ДСТ9-R16	ДСТ9-R16R	ДСТ9-18	ДСТ9-18R	ДСТ9-R18	ДСТ9-R18R
Цвет	орех, светлый орех*, венге, береза*	орех, светлый орех*, венге, береза*	орех, светлый орех*, венге, береза*	орех, светлый орех*, венге, береза*	орех, светлый орех*, венге, береза*	орех, светлый орех*, венге, береза*
Цена (rub.)	5 392	5 392	5 623	5 623	6 114	6 114
	СТОЛЕШНИЦА DESKBOARD					
Комплекующие для рабочих столов						
Размеры (cm)	160 x 94 h 3,8		180 x 85 h 3,8		180 x 97 h 3,8	
Упаковка (kg/m³/packs)	37	0,1	1	37,5	0,1	1
	34	0,1	1	34	0,1	1
	42	0,1	1	38,5	0,1	1

Артикул	ДСТ9-16.04	ДСТ9-18.04	ДСТ9-18.23	СТ91-02R	СТ91-02L	
Цвет	орех, светлый орех*, венге, береза*	орех, светлый орех*, венге, береза*	орех, светлый орех*, венге, береза*	орех, светлый орех*, венге, береза*	орех, светлый орех*, венге, береза*	
Цена (rub.)	1 134	1 134	3 861	32 994	32 994	
	ПЕРЕДНЯЯ ПАНЕЛЬ FRONT PANEL		КОМПЛЕКТ НОГ SET OF LEGS	«РАБОЧАЯ СТАНЦИЯ» WORKSTATION		
Комплекующие для рабочих столов						
Размеры (cm)	142 x 40 h 2		60 x 70 h 3,8	219 x 202 h 73,5		
Упаковка (kg/m³/packs)	10,5	0,02	1	120	0,4	5
	10,5	0,02	1	120	0,4	5

Артикул	СП9-11н1	СП9-1н1	СП9-2н2	СО9-7н3	СП9-5н2	СП9-71
Цвет	орех, светлый орех*, венге, береза*	орех, светлый орех*, венге, береза*	орех, светлый орех*, венге, береза*	орех, светлый орех*, венге, береза*	орех, светлый орех*, венге, береза*	орех, светлый орех*, венге, береза*
Цена (rub.)	6 483	6 483	8 056	9 860	7 301	9 251

Приставные элементы	ПРИСТАВКА EXTENSION DESK			БРИФИНГ УГЛОВОЙ CORNER BRIEFING			ОКОНЧАНИЕ НА ДВА СТОЛА 180° CONNECTING DESK-END			БРИФИНГ УНИВЕРСАЛЬНЫЙ UNIVERSAL BRIEFING		
												
	ДЛЯ СТОЛОВ СТ9-18, СТ9-18R			ДЛЯ СТОЛОВ СТ9-18R, СТ9-18R			ДЛЯ СТОЛОВ СТ9-18, СТ9-18R			ДЛЯ СТОЛОВ СТ9-18		

РАЗМЕРЫ (cm)	91 x 56 h 73,5			99 x 56 h 73,5			165 x 55 h 73,5			90 x 90 h 73,5			156 x 59 h 73,5			150 x 90 h 70		
УПАКОВКА (kg/m³/packs)	11,5	0,03	2	11,5	0,03	2	19,5	0,05	3	26	0,1	4	25,5	0,1	3	44	0,1	1

Артикул	СП9-3н1	СП9-31	СП9-4н1	СП9-41	СП9-6н1	СП9-7
Цвет	орех, светлый орех*, венге, береза*	орех, светлый орех*, венге, береза*	орех, светлый орех*, венге, береза*	орех, светлый орех*, венге, береза*	орех, светлый орех*, венге, береза*	орех, светлый орех*, венге, береза*
Цена (rub.)	6 764	9 251	6 764	9 251	8 336	7 370

Приставные элементы	БРИФИНГ BRIEFING			БРИФИНГ BRIEFING			БРИФИНГ УНИВЕРСАЛЬНЫЙ UNIVERSAL BRIEFING					
												
	ДЛЯ СТОЛОВ СТ9-18, СТ9-18R			ДЛЯ СТОЛОВ СТ9-18, СТ9-18R			ДЛЯ СТОЛОВ СТ9-18, СТ9-18R			ДЛЯ СТОЛОВ СТ9-18, СТ9-18R		






РАЗМЕРЫ (cm)	80 x 84 h 73,5			120 x 90 h 73,5			80 x 84 h 73,5			120 x 90 h 74			120 x 90 h 74			110 x 84 h 70		
УПАКОВКА (kg/m³/packs)	20	0,05	2	39,5	0,1	1	19,5	0,1	2	39	0,1	1	34	0,1	2	35,5	0,1	1

Артикул	СТ9-2050	СТ9-2400	СТ9-35
Цвет	орех, светлый орех*, венге, береза*	орех, светлый орех*, венге, береза*	орех, светлый орех*, венге, береза*
Цена (rub.)	12 674	15 479	21 132

Конференц-столы	С ПРЯМОЙ СТОЛЕШНИЦЕЙ WITH RECTANGULAR DESKBOARD			С ФИГУРНОЙ СТОЛЕШНИЦЕЙ WITH FIGURED DESKBOARD			С СОСТАВНОЙ СТОЛЕШНИЦЕЙ WITH COMPOSITE DESKBOARD		
									

РАЗМЕРЫ (cm)	205 x 100 h 73,5			240 x 120 h 73,5			350 x 120 h 73,5		
УПАКОВКА (kg/m³/packs)	85	0,2	3	101	0,2	3	137	0,3	4

Артикул	СТ97-10	СТ97-12	СК9-1	СК9-10	СК9-20
Цвет	орех, светлый орех*, венге, береза*	орех, светлый орех*, венге, береза*	орех, светлый орех*, венге, береза*	орех, светлый орех*, венге, береза*	орех, светлый орех*, венге, береза*
Цена (rub.)	8 762	10 505	16 168	8 158	10 945

Конференц-столы	КРУГЛЫЙ СТОЛ ROUND TABLE			КОНФЕРЕНЦ-СИСТЕМА CONFERENCE SYSTEM		
						

РАЗМЕРЫ (cm)	d 100 h 73,5			d 120 h 73,5			200 x 100 h 73,5-75,5			100 x 80 h 73,5-75,5			200 x 80 h 73,5-75,5		
УПАКОВКА (kg/m³/packs)	37,5	0,1	3	49,5	0,1	3	55	0,2	2	54	0,1	3	83,5	0,2	3

Артикул	СЖ9-06	СЖ9-09	08S001	ТВ9-04цз	ТВ9-04з	ТМ9-04R
Цвет	орех, светлый орех*, венге, береза*	орех, светлый орех*, венге, береза*	орех, светлый орех*, венге, береза*	орех, светлый орех*, венге, береза*	орех, светлый орех*, венге, береза*	орех, светлый орех*, венге, береза*
Цена (rub.)	5 319	5 960	6 038	5 074	4 870	8 809

ЖУРНАЛЬНЫЙ СТОЛ
COFFEE TABLE

ТУМБА МОБИЛЬНАЯ
MOBILE PEDESTAL

ЖУРНАЛЬНЫЕ
СТОЛЫ,
ТУМБЫ



С ЦЕНТРАЛЬНЫМ ЗАМКОМ

С ЗАМКОМ

С ЗАМКОМ

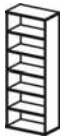
РАЗМЕРЫ (cm)	60 x 60 h 52			90 x 60 h 52			80 x 50 h 41			40 x 50 h 60			40 x 50 h 60			122 x 53 h 64		
УПАКОВКА (kg/m ³ /packs)	24	0,1	1	29,5	0,1	1	34,5	0,1	1	25	0,1	2	25	0,1	2	65	0,1	2

Артикул	Ш53	Ш52з	Ш33	Ш32з	Ш34	Ш13
Цвет	орех, светлый орех*, венге, береза*	орех, светлый орех*, венге, береза*	орех, светлый орех*, венге, береза*	орех, светлый орех*, венге, береза*	орех, светлый орех*, венге, береза*	орех, светлый орех*, венге, береза*
Цена (rub.)	2 186	4 379	4 597	6 853	7 363	6 331

ШКАФ 2 УРОВНЯ
2-LEVEL CABINET

ШКАФ 4 УРОВНЯ
4-LEVEL CABINET

СИСТЕМА
ХРАНЕНИЯ
«ТАНГО»



РАЗМЕРЫ (cm)	80 x 45 h 76			80 x 45 h 76			80 x 45 h 145			80 x 45 h 145			80 x 45 h 145			80 x 45 h 215		
УПАКОВКА (kg/m ³ /packs)	24	0,1	1	30,8	0,02	2	42,8	0,1	1	56	0,1	2	42,8	0,1	3	53	0,2	1

Артикул	Ш12з	Ш14з	Ш15з	Ш11з	342 820	OK 72
Цвет	орех, светлый орех*, венге, береза*	орех, светлый орех*, венге, береза*	орех, светлый орех*, венге, береза*	орех, светлый орех*, венге, береза*	алюминий	орех, светлый орех*, венге, береза*
Цена (rub.)	9 403	10 705	7 943	7 960	620	28 931

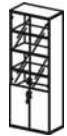
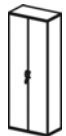
ШКАФ 6 УРОВНЕЙ
6-LEVEL CABINET

ГАРДЕРОБ
WARDROBE

КОМПЛЕКТ ЦОКОЛЬНЫХ ОПОР
SET OF FEET

ОФИСНАЯ КУХНЯ
OFFICE KITCHEN

СИСТЕМА
ХРАНЕНИЯ
«ТАНГО»



РАЗМЕРЫ (cm)	80 x 45 h 215			80 x 45 h 215			80 x 45 h 215			80 x 45 h 215			h 12			80 x 60 h 205		
УПАКОВКА (kg/m ³ /packs)	80,1	0,2	2	67,6	0,2	4	67,6	0,2	2	57	0,1	1	0,5	0,01	1	77,3	0,2	2

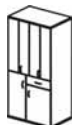
Артикул	30H001	30H002	30H003
Цвет	орех, светлый орех*, венге, береза*	орех, светлый орех*, венге, береза*	орех, светлый орех*, венге, береза*
Цена (rub.)	19 722	27 354	23 270

МИНИ-КУХНЯ
MINI KITCHEN

МИНИ-КУХНЯ
MINI KITCHEN

МИНИ-КУХНЯ
MINI KITCHEN

СИСТЕМА
ХРАНЕНИЯ
«ТАНГО»



РАЗМЕРЫ (cm)	90 x 60 h 180			120 x 60 h 180			80 x 60 h 180		
УПАКОВКА (kg/m ³ /packs)	77,3	0,2	2	77,3	0,2	2	77,3	0,2	2

КАБИНЕТ РУКОВОДИТЕЛЯ	ТАНГО, ТАНГО-ЛЮКС	СПЕЦИФИКАЦИЯ
EXECUTIVE OFFICE	TANGO, TANGO-LUX	TECHNICAL SPECIFICATION

Артикул	ШД53-04	ШД53	ШД33-04	ШД33	
Цвет	орех, светлый орех*, венге, береза*	орех, светлый орех*, венге, береза*	орех, светлый орех*, венге, береза*	орех, светлый орех*, венге, береза*	
Цена (rub.)	3 194	3 476	4 252	4 862	

СТЕЛЛАЖ 2 УРОВНЯ
2-LEVEL RACK

СТЕЛЛАЖ 3 УРОВНЯ
3-LEVEL RACK

СИСТЕМА
ХРАНЕНИЯ
«ТАНГО-ЛЮКС»



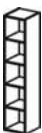
РАЗМЕРЫ (cm)	40 x 42 h 67			80 x 42 h 67			40 x 42 h 130			80 x 42 h 130		
УПАКОВКА (kg/m ³ /packs)	14,5	0,03	1	22,5	0,1	1	23	0,1	1	34	0,1	1

Артикул	ШД13-04	ШД13	ШД11з	
Цвет	орех, светлый орех*, венге, береза*	орех, светлый орех*, венге, береза*	орех, светлый орех*, венге, береза*	
Цена (rub.)	5 657	6 666	8 260	

СТЕЛЛАЖ 5 УРОВНЕЙ
5-LEVEL RACK

ГАРДЕРОБ
WARDROBE

СИСТЕМА
ХРАНЕНИЯ
«ТАНГО-ЛЮКС»



РАЗМЕРЫ (cm)	40 x 42 h 202			80 x 42 h 202			80 x 42 h 202		
УПАКОВКА (kg/m ³ /packs)	35,5	0,1	1	53	0,2	1	57,5	0,1	1

Артикул	ДШД52R	ДШД52L	ДШД52К	ДШД32R	ДШД32L	ДШД32К
Цвет	орех, светлый орех*, венге, береза*	орех, светлый орех*, венге, береза*	орех, светлый орех*, венге, береза*	орех, светлый орех*, венге, береза*	орех, светлый орех*, венге, береза*	орех, светлый орех*, венге, береза*
Цена (rub.)	828	828	1 623	1 236	1 236	2 322

ДВЕРЦЫ ГЛУХИЕ ДЛЯ ШД53, ШД53-04
SET OF PANEL DOORS FOR ШД53, ШД53-04

ДВЕРЦЫ ГЛУХИЕ ДЛЯ ШД33, ШД33-04
SET OF PANEL DOORS FOR ШД33, ШД33-04

КОМПЛЕКТУЮЩИЕ
ДЛЯ СИСТЕМЫ
ХРАНЕНИЯ
«ТАНГО-ЛЮКС»



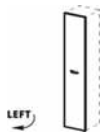
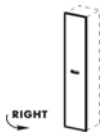
РАЗМЕРЫ (cm)	40 x 1,8 h 67			40 x 1,8 h 67			80 x 1,8 h 67			40 x 1,8 h 130			40 x 1,8 h 130			80 x 1,8 h 130		
УПАКОВКА (kg/m ³ /packs)	4	0,01	1	4	0,01	1	8	0,01	1	7	0,04	1	7	0,04	1	14	0,04	1

Артикул	ДШД11R	ДШД11L	ДШД11К	ДШД34R	ДШД34L	ДШД34К
Цвет	орех, светлый орех*, венге, береза*	орех, светлый орех*, венге, береза*	орех, светлый орех*, венге, береза*	алюминий	алюминий	алюминий
Цена (rub.)	1 504	1 504	2 859	4 444	4 444	8 772

ДВЕРЦЫ ГЛУХИЕ ДЛЯ ШД13, ШД13-04
SET OF PANEL DOORS FOR ШД13, ШД13-04

ДВЕРЦЫ СТЕКЛЯННЫЕ ДЛЯ ШД33, ШД33-04
SET OF GLASS DOORS FOR ШД33, ШД33-04

КОМПЛЕКТУЮЩИЕ
ДЛЯ СИСТЕМЫ
ХРАНЕНИЯ
«ТАНГО-ЛЮКС»



РАЗМЕРЫ (cm)	40 x 1,8 h 202			40 x 1,8 h 202			80 x 1,8 h 202			40 x 1,8 h 130			40 x 1,8 h 130			80 x 1,8 h 130		
УПАКОВКА (kg/m ³ /packs)	10,9	0,1	1	10,9	0,1	1	21,8	0,1	1	19,2	0,1	1	19,2	0,1	1	38,4	0,1	1

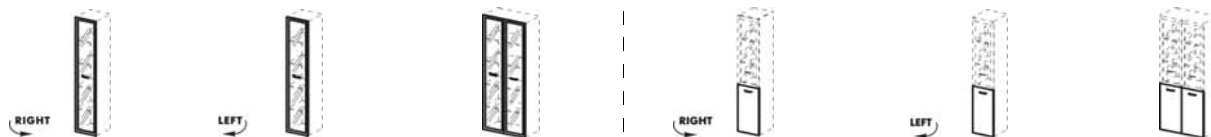
КАБИНЕТ РУКОВОДИТЕЛЯ	ТАНГО, ТАНГО-ЛЮКС	СПЕЦИФИКАЦИЯ
EXECUTIVE OFFICE	TANGO, TANGO-LUX	TECHNICAL SPECIFICATION

Артикул	ДШД14R	ДШД14L	ДШД14K	ДШД16.07R	ДШД16.07L	ДШД16.07K
Цвет	алюминий	алюминий	алюминий	орех, светлый орех*, венге, береза*	орех, светлый орех*, венге, береза*	орех, светлый орех*, венге, береза*
Цена (rub.)	6 060	6 060	11 967	905	905	1 728

ДВЕРЦЫ СТЕКЛЯННЫЕ ДЛЯ ШД13, ШД13-04
SET OF GLASS DOORS FOR ШД13, ШД13-04

ДВЕРЦЫ ГЛУХИЕ ДЛЯ КОМБИНИРОВАННЫХ ШКАФОВ
SET OF PANEL DOORS FOR COMBINED STORAGE UNITS

КОМПЛЕКТУЮЩИЕ
ДЛЯ СИСТЕМЫ
ХРАНЕНИЯ
«ТАНГО-ЛЮКС»



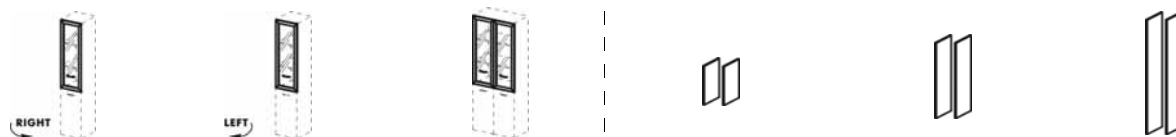
РАЗМЕРЫ (cm)	40 x 1,8 h 202			40 x 1,8 h 202			80 x 1,8 h 202			40 x 1,8 h 64			40 x 1,8 h 64			80 x 1,8 h 64		
УПАКОВКА (kg/m ³ /packs)	24	0,1	1	24	0,1	1	48	0,1	1	4	0,01	1	4	0,01	1	7,5	0,02	1

Артикул	ДШД16.08R	ДШД16.08L	ДШД16.08K	ДШД22.52.02	ДШД22.32.02	ДШД22.11.02
Цвет	алюминий	алюминий	алюминий	орех, светлый орех*, венге, береза*	орех, светлый орех*, венге, береза*	орех, светлый орех*, венге, береза*
Цена (rub.)	4 266	4 266	8 412	1 942	2 519	3 397

ДВЕРЦЫ СТЕКЛЯННЫЕ ДЛЯ КОМБИНИРОВАННЫХ ШКАФОВ
SET OF GLASS DOORS FOR COMBINED STORAGE UNITS

СТЕНКИ ДЕКОРАТИВНЫЕ
FINAL SIDES

КОМПЛЕКТУЮЩИЕ
ДЛЯ СИСТЕМЫ
ХРАНЕНИЯ
«ТАНГО-ЛЮКС»



РАЗМЕРЫ (cm)	40 x 1,8 h 130			40 x 1,8 h 130			80 x 1,8 h 130			42 x 2 h 64			42 x 2 h 127			42 x 2 h 199		
УПАКОВКА (kg/m ³ /packs)	4,3	0,1	1	4,3	0,1	1	8	0,2	1	10	0,02	1	18	0,04	1	28,5	0,1	1

Артикул	ДШД22.01.01	ДШД22.02.01	ДШД22.03.01	ДШД22.04.01	ДШД22.05.01	ДШД22.06.01
Цвет	орех, светлый орех*, венге, береза*	орех, светлый орех*, венге, береза*	орех, светлый орех*, венге, береза*	орех, светлый орех*, венге, береза*	орех, светлый орех*, венге, береза*	орех, светлый орех*, венге, береза*
Цена (rub.)	966	1 420	1 671	1 776	2 052	2 362

ТОП ДЕКОРАТИВНЫЙ
FINAL TOP

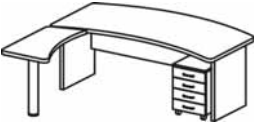
КОМПЛЕКТУЮЩИЕ
ДЛЯ СИСТЕМЫ
ХРАНЕНИЯ
«ТАНГО-ЛЮКС»



РАЗМЕРЫ (cm)	45 x 46 h 2			88 x 46 h 2			125 x 46 h 2			165 x 46 h 2			205 x 46 h 2			245 x 46 h 2		
УПАКОВКА (kg/m ³ /packs)	3,5	0,01	1	7	0,02	1	9,5	0,02	1	13	0,02	1	15,5	0,03	1	19	0,03	1

КАБИНЕТ РУКОВОДИТЕЛЯ	ТАНГО, ТАНГО-ЛЮКС	ВАРИАНТЫ КОМПОНОВКИ
EXECUTIVE OFFICE	TANGO, TANGO-LUX	COMPOSITIONS

ОБЩИЙ ВИД И РАЗМЕРЫ (cm)	АРТИКУЛ	ОПИСАНИЕ	КОЛ-ВО	ЦЕНА (rub.)	ВЕС (kg)	ОБЪЕМ (m ³)
 3,2 m ²	СТ9-R18	СТОЛ РАБОЧИЙ	1	11 109	74	0,10
	СП9-11н1	ПРИСТАВКА	1	6 483	12	0,03
	ТВ9-04з	ТУМБА МОБИЛЬНАЯ	1	4 870	25	0,10
	Tango 8	ИТОГО TOTAL	3	22 462	111	0,23


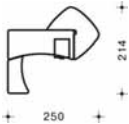
ОБЩИЙ ВИД И РАЗМЕРЫ (cm)	АРТИКУЛ	ОПИСАНИЕ	КОЛ-ВО	ЦЕНА (rub.)	ВЕС (kg)	ОБЪЕМ (m ³)
 4,0 m ²	СТ9-R20R	СТОЛ РАБОЧИЙ	1	12 205	77	0,20
	СП9-1н1	ПРИСТАВКА	1	6 483	12	0,03
	ТВ9-04з	ТУМБА МОБИЛЬНАЯ	1	4 870	25	0,10
	Tango 1	ИТОГО TOTAL	3	23 558	113	0,33

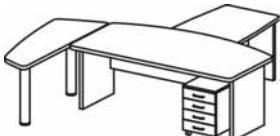
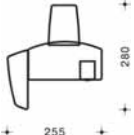
ОБЩИЙ ВИД И РАЗМЕРЫ (cm)	АРТИКУЛ	ОПИСАНИЕ	КОЛ-ВО	ЦЕНА (rub.)	ВЕС (kg)	ОБЪЕМ (m ³)
 4,7 m ²	СТ9-18R	СТОЛ РАБОЧИЙ	1	10 618	66	0,08
	СП9-1н1	ПРИСТАВКА	1	6 483	12	0,03
	СП9-3н1	БРИФИНГ	1	6 764	20	0,05
	ТВ9-04з	ТУМБА МОБИЛЬНАЯ	1	4 870	25	0,10
	Tango 9	ИТОГО TOTAL	4	28 735	123	0,26

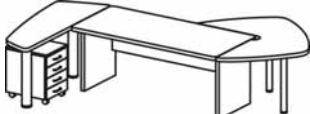
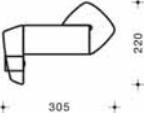
ОБЩИЙ ВИД И РАЗМЕРЫ (cm)	АРТИКУЛ	ОПИСАНИЕ	КОЛ-ВО	ЦЕНА (rub.)	ВЕС (kg)	ОБЪЕМ (m ³)
 6,1 m ²	СТ9-R18R	СТОЛ РАБОЧИЙ	1	11 109	71	0,10
	СП9-4н1	БРИФИНГ	1	6 764	20	0,10
	СП9-2н2	ПРИСТАВКА	1	8 056	20	0,05
	ТВ9-04з	ТУМБА МОБИЛЬНАЯ	1	4 870	25	0,10
	Tango 6	ИТОГО TOTAL	4	30 799	135	0,35

ОБЩИЙ ВИД И РАЗМЕРЫ (cm)	АРТИКУЛ	ОПИСАНИЕ	КОЛ-ВО	ЦЕНА (rub.)	ВЕС (kg)	ОБЪЕМ (m ³)
 4,8 m ²	СТ9-R20	СТОЛ РАБОЧИЙ	1	12 205	81	0,20
	СП9-2н2	ПРИСТАВКА	1	8 056	20	0,05
	СП9-11н1	ПРИСТАВКА	1	6 483	12	0,03
	ТВ9-04з	ТУМБА МОБИЛЬНАЯ	1	4 870	25	0,10
	Tango 2	ИТОГО TOTAL	4	31 614	137	0,38

КАБИНЕТ РУКОВОДИТЕЛЯ	ТАНГО, ТАНГО-ЛЮКС	ВАРИАНТЫ КОМПОНОВКИ
EXECUTIVE OFFICE	TANGO, TANGO-LUX	COMPOSITIONS

ОБЩИЙ ВИД И РАЗМЕРЫ (cm)	АРТИКУЛ	ОПИСАНИЕ	КОЛ-ВО	ЦЕНА (rub.)	ВЕС (kg)	ОБЪЕМ (m ³)
 5,4 m ² 	СТ9-18R	СТОЛ РАБОЧИЙ	1	10 618	66	0,08
	СП9-1н1	ПРИСТАВКА	1	6 483	12	0,03
	ТВ9-04з	ТУМБА МОБИЛЬНАЯ	1	4 870	25	0,10
	СО9-7н3	БРИФИНГ УГЛОВОЙ	1	9 860	26	0,10
	Tango 4	ИТОГО TOTAL	4	31 831	129	0,31

ОБЩИЙ ВИД И РАЗМЕРЫ (cm)	АРТИКУЛ	ОПИСАНИЕ	КОЛ-ВО	ЦЕНА (rub.)	ВЕС (kg)	ОБЪЕМ (m ³)
 7,2 m ² 	СТ9-R20	СТОЛ РАБОЧИЙ	1	12 205	81	0,20
	СП9-2н2	ПРИСТАВКА	1	8 056	20	0,05
	СП9-7	БРИФИНГ	1	7 370	36	0,10
	ТВ9-04з		1	4 870	25	0,10
	Tango 3	ИТОГО TOTAL	4	32 501	161	0,45

ОБЩИЙ ВИД И РАЗМЕРЫ (cm)	АРТИКУЛ	ОПИСАНИЕ	КОЛ-ВО	ЦЕНА (rub.)	ВЕС (kg)	ОБЪЕМ (m ³)
 6,7 m ² 	СТ9-18	СТОЛ РАБОЧИЙ	1	10 618	70	0,08
	СО9-7н3	БРИФИНГ УГЛОВОЙ	1	9 860	26	0,10
	ТВ9-04з	ТУМБА МОБИЛЬНАЯ	1	4 870	25	0,10
	СП9-2н2	ПРИСТАВКА	1	8 056	20	0,05
	Tango 5	ИТОГО TOTAL	4	33 404	140	0,33

ОБЩИЙ ВИД И РАЗМЕРЫ (cm)	АРТИКУЛ	ОПИСАНИЕ	КОЛ-ВО	ЦЕНА (rub.)	ВЕС (kg)	ОБЪЕМ (m ³)
 6,1 m ² 	СТ9-R18	СТОЛ РАБОЧИЙ	1	11 109	74	0,10
	СП9-11н1	ПРИСТАВКА	1	6 483	12	0,03
	СП9-4н1	БРИФИНГ	1	6 764	20	0,10
	ТВ9-04з	ТУМБА МОБИЛЬНАЯ	1	4 870	25	0,10
	СП9-2н2	ПРИСТАВКА	1	8 056	20	0,05
Tango 7	ИТОГО TOTAL	5	37 282	150	0,38	

КАБИНЕТ РУКОВОДИТЕЛЯ	ТАНГО, ТАНГО-ЛЮКС	ВАРИАНТЫ КОМПОНОВКИ
EXECUTIVE OFFICE	TANGO, TANGO-LUX	COMPOSITIONS

ОБЩИЙ ВИД И РАЗМЕРЫ (cm)	АРТИКУЛ	ОПИСАНИЕ	КОЛ-ВО	ЦЕНА (rub.)	ВЕС (kg)	ОБЪЕМ (m ³)
 4,0 m ²	СТ9-R18RS	СТОЛ РАБОЧИЙ	1	14 633	75	0,20
	ТМ9-04R	ТУМБА МОБИЛЬНАЯ	1	8 809	65	0,10
	ТВ9-04з	ТУМБА МОБИЛЬНАЯ	1	4 870	25	0,10
	Tango 18	ИТОГО TOTAL	3	28 312	165	0,40

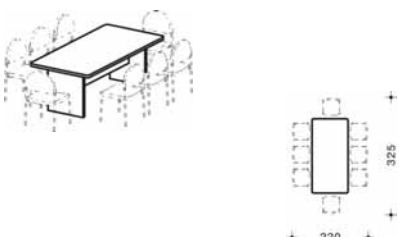
ОБЩИЙ ВИД И РАЗМЕРЫ (cm)	АРТИКУЛ	ОПИСАНИЕ	КОЛ-ВО	ЦЕНА (rub.)	ВЕС (kg)	ОБЪЕМ (m ³)
 6,4 m ²	СТ9-18	СТОЛ РАБОЧИЙ	1	10 618	70	0,08
	ТМ9-04R	ТУМБА МОБИЛЬНАЯ	1	8 809	65	0,10
	ТВ9-04з	ТУМБА МОБИЛЬНАЯ	1	4 870	25	0,10
	СО9-7нЗ	БРИФИНГ УГЛОВОЙ	1	9 860	26	0,10
	Tango 17	ИТОГО TOTAL	4	34 157	186	0,38

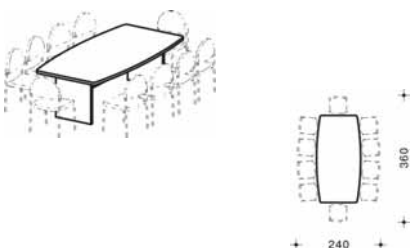
ОБЩИЙ ВИД И РАЗМЕРЫ (cm)	АРТИКУЛ	ОПИСАНИЕ	КОЛ-ВО	ЦЕНА (rub.)	ВЕС (kg)	ОБЪЕМ (m ³)
 4,4 m ²	СТ91-02L	СТОЛ РАБОЧИЙ	1	32 994	120	0,40
	ТВ9-04з	ТУМБА МОБИЛЬНАЯ	1	4 870	25	0,10
	Tango 15	ИТОГО TOTAL	2	37 864	145	0,50

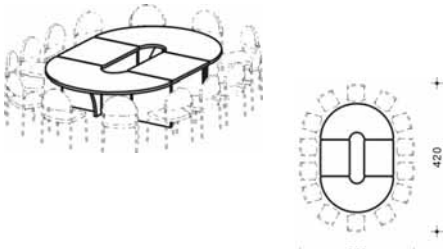
ОБЩИЙ ВИД И РАЗМЕРЫ (cm)	АРТИКУЛ	ОПИСАНИЕ	КОЛ-ВО	ЦЕНА (rub.)	ВЕС (kg)	ОБЪЕМ (m ³)
 6,6 m ²	СТ91-02L	СТОЛ РАБОЧИЙ	1	32 994	120	0,40
	СП9-7	БРИФИНГ	1	7 370	36	0,10
	ТВ9-04з	ТУМБА МОБИЛЬНАЯ	1	4 870	25	0,10
	Tango 16	ИТОГО TOTAL	3	45 234	181	0,60

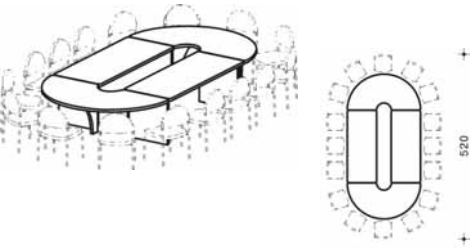
КАБИНЕТ РУКОВОДИТЕЛЯ	ТАНГО, ТАНГО-ЛЮКС	ВАРИАНТЫ КОМПОНОВКИ
EXECUTIVE OFFICE	TANGO, TANGO-LUX	COMPOSITIONS

ОБЩИЙ ВИД И РАЗМЕРЫ (cm)	АРТИКУЛ	ОПИСАНИЕ	КОЛ-ВО	ЦЕНА (rub.)	ВЕС (kg)	ОБЪЕМ (m ³)
 5,8 m ²	СТ97-12	СТОЛ КРУГЛЫЙ	1	10 505	50	0,10
	Tango 10	ИТОГО TOTAL	1	10 505	50	0,10

ОБЩИЙ ВИД И РАЗМЕРЫ (cm)	АРТИКУЛ	ОПИСАНИЕ	КОЛ-ВО	ЦЕНА (rub.)	ВЕС (kg)	ОБЪЕМ (m ³)
 7,2 m ²	СТ9-2050	КОНФЕРЕНЦ-СТОЛ	1	12 674	85	0,20
	Tango 11	ИТОГО TOTAL	1	12 674	85	0,20

ОБЩИЙ ВИД И РАЗМЕРЫ (cm)	АРТИКУЛ	ОПИСАНИЕ	КОЛ-ВО	ЦЕНА (rub.)	ВЕС (kg)	ОБЪЕМ (m ³)
 8,6 m ²	СТ9-2400	КОНФЕРЕНЦ-СТОЛ	1	15 479	101	0,20
	Tango 12	ИТОГО TOTAL	1	15 479	101	0,20

ОБЩИЙ ВИД И РАЗМЕРЫ (cm)	АРТИКУЛ	ОПИСАНИЕ	КОЛ-ВО	ЦЕНА (rub.)	ВЕС (kg)	ОБЪЕМ (m ³)
 13,4 m ²	СК9-1	ЭЛЕМЕНТ КОНФЕРЕНЦ-СИСТЕМЫ	2	16 168	55	0,20
	СК9-10	ЭЛЕМЕНТ КОНФЕРЕНЦ-СИСТЕМЫ	2	8 158	54	0,10
Tango 13	ИТОГО TOTAL	4	48 652	109	0,30	

ОБЩИЙ ВИД И РАЗМЕРЫ (cm)	АРТИКУЛ	ОПИСАНИЕ	КОЛ-ВО	ЦЕНА (rub.)	ВЕС (kg)	ОБЪЕМ (m ³)
 16,6 m ²	СК9-1	ЭЛЕМЕНТ КОНФЕРЕНЦ-СИСТЕМЫ	2	16 168	55	0,20
	СК9-20	ЭЛЕМЕНТ КОНФЕРЕНЦ-СИСТЕМЫ	2	10 945	84	0,20
Tango 14	ИТОГО TOTAL	4	54 226	139	0,40	

КАБИНЕТ РУКОВОДИТЕЛЯ	ТАНГО, ТАНГО-ЛЮКС	ВАРИАНТЫ КОМПОНОВКИ
EXECUTIVE OFFICE	TANGO, TANGO-LUX	COMPOSITIONS

ОБЩИЙ ВИД И РАЗМЕРЫ (cm)	АРТИКУЛ	ОПИСАНИЕ	КОЛ-ВО	ЦЕНА (rub.)	ВЕС (kg)	ОБЪЕМ (m ³)
 1,1 m ²	ШД53 ДШД52К ДШД22.06.01 ДШД22.52.02	СТЕЛЛАЖ 2 УРОВНЯ КОМПЛЕКТ ДВЕРЕЙ ТОП ДЕКОРАТИВНЫЙ СТЕНКИ ДЕКОРАТИВНЫЕ	3 2 1 1	3 476 1 623 2 362 1 942	23 8 19 10	0,10 0,01 0,03 0,02
	Tango-Lux 1	ИТОГО TOTAL	7	17 978	60	0,16

ОБЩИЙ ВИД И РАЗМЕРЫ (cm)	АРТИКУЛ	ОПИСАНИЕ	КОЛ-ВО	ЦЕНА (rub.)	ВЕС (kg)	ОБЪЕМ (m ³)
 0,8 m ²	ШД33 ШД33-04 ДШД32R ДШД32L ДШД34К ДШД22.04.01 ДШД22.32.02	СТЕЛЛАЖ 3 УРОВНЯ СТЕЛЛАЖ 3 УРОВНЯ ДВЕРЬ ПРАВАЯ ДВЕРЬ ЛЕВАЯ КОМПЛЕКТ СТЕКЛЯННЫХ ДВЕРЕЙ ТОП ДЕКОРАТИВНЫЙ СТЕНКИ ДЕКОРАТИВНЫЕ	1 2 1 1 1 1 1	4 862 4 252 1 236 1 236 8 772 1 776 2 519	34 23 7 7 38 13 18	0,10 0,10 0,04 0,04 0,10 0,02 0,04
	Tango-Lux 2	ИТОГО TOTAL	8	28 905	140	0,44

ОБЩИЙ ВИД И РАЗМЕРЫ (cm)	АРТИКУЛ	ОПИСАНИЕ	КОЛ-ВО	ЦЕНА (rub.)	ВЕС (kg)	ОБЪЕМ (m ³)
 0,6 m ²	ШД13-04 ДШД16.08R ДШД16.08L ДШД16.07R ДШД16.07L ДШД22.03.01 ДШД22.11.02	СТЕЛЛАЖ 5 УРОВНЕЙ ДВЕРЬ СТЕКЛЯННАЯ ПРАВАЯ ДВЕРЬ СТЕКЛЯННАЯ ЛЕВАЯ ДВЕРЬ ПРАВАЯ ДВЕРЬ ЛЕВАЯ ТОП ДЕКОРАТИВНЫЙ СТЕНКИ ДЕКОРАТИВНЫЕ	3 1 1 1 1 1 1	5 657 4 266 4 266 905 905 1 671 3 397	36 4 4 4 4 10 29	0,10 0,10 0,10 0,01 0,01 0,02 0,10
	Tango-Lux 3	ИТОГО TOTAL	9	32 381	90	0,44

ОБЩИЙ ВИД И РАЗМЕРЫ (cm)	АРТИКУЛ	ОПИСАНИЕ	КОЛ-ВО	ЦЕНА (rub.)	ВЕС (kg)	ОБЪЕМ (m ³)
 1,1 m ²	ШД13 ДШД14К ДШД11К ДШД22.06.01 ДШД22.11.02 ШД11з	СТЕЛЛАЖ 5 УРОВНЕЙ КОМПЛЕКТ СТЕКЛЯННЫХ ДВЕРЕЙ КОМПЛЕКТ ДВЕРЕЙ ТОП ДЕКОРАТИВНЫЙ СТЕНКИ ДЕКОРАТИВНЫЕ ГАРДЕРОБ	2 1 1 1 1 1	6 666 11 967 2 859 2 362 3 397 8 260	53 48 22 19 29 58	0,20 0,10 0,10 0,03 0,10 0,10
	Tango-Lux 5	ИТОГО TOTAL	7	42 177	228	0,63

ОБЩИЙ ВИД И РАЗМЕРЫ (cm)	АРТИКУЛ	ОПИСАНИЕ	КОЛ-ВО	ЦЕНА (rub.)	ВЕС (kg)	ОБЪЕМ (m ³)
 1,1 m ²	ШД13 ДШД16.08К ДШД16.07К ДШД22.06.01 ДШД22.11.02 ШД11з	СТЕЛЛАЖ 5 УРОВНЕЙ КОМПЛЕКТ СТЕКЛЯННЫХ ДВЕРЕЙ КОМПЛЕКТ ДВЕРЕЙ ТОП ДЕКОРАТИВНЫЙ СТЕНКИ ДЕКОРАТИВНЫЕ ГАРДЕРОБ	2 2 2 1 1 1	6 666 8 412 1 728 2 362 3 397 8 260	53 8 8 19 29 58	0,20 0,20 0,02 0,03 0,10 0,10
	Tango-Lux 4	ИТОГО TOTAL	9	47 631	174	0,65